

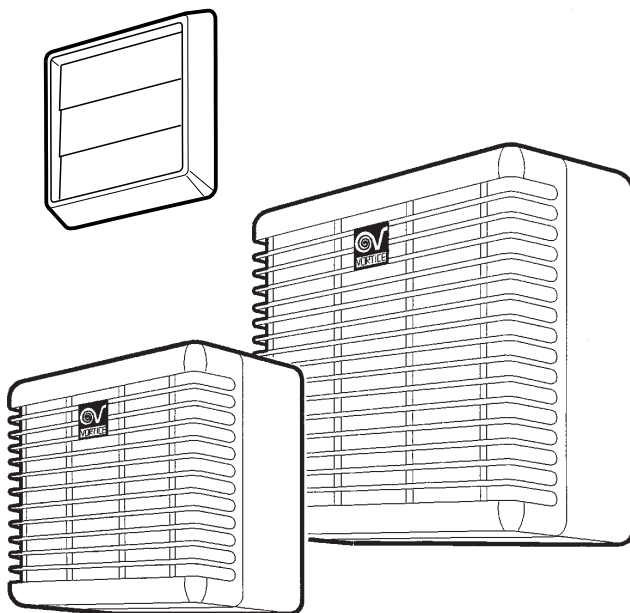
Libretto d'istruzioni
Instruction booklet
Notice d'emploi et d'entretien
Betriebsanleitung
Manual de instrucciones
Manual de instruções
Instruktionshäfte
Instrukcja

Használati utasítás
Uživatelská příručka
Manual de instrucțiuni
Upute za uporabu
Kullanım kılavuzu
Εγχειρίδιο οδηγιών
Инструкции по эксплуатации
説明手冊



VORT PRESS HABITAT 30/90 LL - 45/135 LL

UK
CA
CE



Prima di installare e collegare il prodotto, leggere attentamente queste istruzioni.

Vortice non può essere considerata responsabile per eventuali danni a persone o cose causate dalla non applicazione di quanto contenuto nel libretto. Seguire tutte le istruzioni per assicurare la sua durata e la sua affidabilità elettrica e meccanica. Conservare sempre questo libretto istruzioni.

Read these instructions carefully before installing and connecting the appliance. Vortice cannot assume any responsibility for damage to property or personal injury resulting from failure to follow the instructions given in this booklet. Following these instructions will ensure long service life and overall electrical and mechanical reliability. Keep this instruction booklet for the life of the appliance.

Avant d'installer et de brancher le produit, lire attentivement ces instructions. La Société Vortice ne pourra pas être tenu pour responsable des dommages éventuels causés aux personnes ou aux choses, en cas d'une application incorrecte des consignes mentionnées dans ce livret. Le respect de toutes les instructions reportées dans ce livret garantira une longue durée de vie ainsi que la fiabilité électrique et mécanique de cet appareil. Conserver toujours ce livret d'instructions.

Vor Installation und Anschluss dieses Gerätes ist diese Anleitung aufmerksam durchzulesen. Vortice kann nicht für Personen- oder Sachschäden zur Verantwortung gezogen werden, die auf eine Nichtbeachtung der Hinweise in dieser Betriebsanleitung zurückzuführen sind. Befolgen Sie alle Anweisungen, um eine lange Lebensdauer sowie die elektrische und mechanische Zuverlässigkeit des Geräts zu gewährleisten. Diese Betriebsanleitung ist gut aufzubewahren.

Antes de instalar y conectar el aparato, leer atentamente estas instrucciones. Vortice no se hace responsable de los eventuales daños ocasionados a personas o cosas como resultado del incumplimiento de las indicaciones de este manual. Seguir estas instrucciones para asegurar la duración y fiabilidad eléctrica y mecánica del aparato. Guardar siempre este folleto de instrucciones.

Indice	IT
Applicazioni tipiche	5
Descrizione ed impiego	6
Attenzione - Avvertenza	8
Installazione	24
Utilizzo	31
Manutenzione / Pulizia	32

Table of Contents	EN
Typical applications	5
Description and operation	6
Warning - Caution	9
Installation	24
Operation	31
Maintenance / Cleaning	32

Index	FR
Applications typiques	5
Description et mode d'emploi	6
Attention - Avertissement	10
Installation	24
Utilisation	31
Entretien / Nettoyage	32

Inhaltsverzeichnis	DE
Typische Anwendungsarten	5
Beschreibung und Gebrauch	6
Achtung - Wichtiger Hinweis	11
Installation	24
Anwendung	31
Wartung / Reinigung	32

Índice	ES
Aplicaciones típicas	5
Descripción y empleo	6
Atención - Advertencia	12
Instalación	24
Utilización	31
Mantenimiento / Limpieza	32

Antes de instalar e ligar o produto, leia atentamente estas instruções. A Vortice não pode ser considerada responsável por eventuais danos a pessoas ou objectos causados pela inobservância das instruções fornecidas neste manual. Siga todas as instruções por forma a garantir a durabilidade e segurança eléctrica e mecânica do produto. Guarde o presente manual de instruções.

Läs dessa anvisningar noggrant innan produkten installeras och ansluts. Vortice åtar sig inget ansvar för personskador eller skador på föremål som orsakats av att anvisningarna i denna bruksanvisning inte har beaktats. Följ alla instruktioner så att produkten får lång hållbarhet och elektrisk och mekanisk tillförlitlighet. Spar denna bruksanvisning på en säker plats.

Przed zainstalowaniem i podłączeniem urządzenia, należy uważnie zapoznać się z niniejszą instrukcją. Firma Vortice nie będzie ponosić żadnej odpowiedzialności za szkody cielesne lub materialne spowodowane nieprzestrzeganiem niniejszej instrukcji obsługi. Należy postępować zgodnie ze wszystkimi instrukcjami, aby zapewnić trwałość urządzenia oraz niezawodność instalacji elektrycznych i mechanicznych. Zachować niniejszą instrukcję na przyszłość.

A termék felszerelése és bekötése előtt figyelmesen olvassa el a használati utasítást. A használati utasítás be nem tartása miatt bekövetkezett személyi és anyagi kárért a Vortice nem felel. Az utasítás minden előírását be kell tartani a termék élettartama, elektromos és mechanikus megbízhatósága biztosításához. Őrizze meg ezt a használati utasítást.

Před instalací a připojením výrobku si pozorně přečtěte tyto pokyny. Podnik Vortice neodpovídá za případná zranění osob nebo poškození věcí způsobené nedodržením pokynů uvedených v této příručce. Dodržujte všechny pokyny; jen tak zajistíte dlouhodobou životnost výrobku a jeho elektrickou i mechanickou spolehlivost. Tento návod k použití si vždy uschovejte.

Índice	PT
Aplicações típicas	5
Descrição e utilização	6
Atenção - Advertência	13
Instalação	24
Utilização	31
Manutenção / Limpeza	32

Innehållsförteckning	SV
Typiska tillämpningar	5
Beskrivning och användning	6
Varning - Observera	14
Installation	24
Användning	31
Underhåll / Rengöring	32

Spis treści	PL
Typowe zastosowania	5
Opis i zastosowanie	6
Uwaga - Ostrzeżenia	15
Instalacja	24
Użycie	31
Konserwacja / Czyszczenie	32

Tartalom	HU
Jellemző alkalmazások	5
A termék leírása és alkalmazása	6
Figyelem - Figyelmeztetés	16
Installálás	24
Felhasználás	31
Karbantartás / Tisztítás	32

Obsah	CS
Typické aplikace	5
Popis a použití	7
Pozor - Upozornění	17
Instalace	24
Použití	31
Čištění / Údržba	32

Înainte de a instala și de a conecta produsul, citiți cu atenție aceste instrucțiuni. Firma Vortice nu poate fi considerată responsabilă pentru eventualele pagube aduse persoanelor sau bunurilor, rezultate din neaplicarea instrucțiunilor din prezentul manual. Urmați toate instrucțiunile pentru a asigura durata de viață a produsului și fiabilitatea sa electrică și mecanică. Păstrați cu grijă acest manual de instrucțiuni.

Prije postavljanja i priključivanja uređaja pažljivo pročitati ove upute. Tvrtka "Vortice" ne odgovara za štetu nanešenu osobama ili stvarima do koje je došlo uslijed ne primjenjivanja uputa iz ovog priručnika. Jedino se pridržavanjem svih uputa osigurava trajnost te električna i mehanička pouzdanost. Brižljivo čuvajte ovu knjižicu s uputama.

Ürünün kurulumunu yapip takmadan önce, bu talimatları dikkatlice okuyunuz. Vortice; bu kitapçıkta belirtilen koşullara uyulmamasından dolayı meydana gelecek can ve mal kaybına dönük hiç bir sorumluluk kabul etmemektedir. Bu talimatlara uyulması, ürünün uzun servis ömrüne sahip olmasını ve de tüm elektrik ve mekanik aksam güvenilirliğini güvenceye alacaktır. Bu talimat kitapçığını güvenli bir yerde saklayınız.

οιήσετε το προϊόν, διαβάστε προσεκτικά τις παρούσες οδηγίες. Η Vortice δεν μπορεί να θεωρηθεί υπεύθυνη για ενδεχόμενες ζημιές σε πρόσωπα ή αντικείμενα που οφείλονται στη μη τήρηση των οδηγιών και των προειδοποιήσεων του παρόντος εγχειριδίου. Ακολουθήστε όλες τις οδηγίες για να εξασφαλίσετε μεγάλη διάρκεια ζωής και την ηλεκτρική και μηχανική αξιοπιστία. Φυλάξτε πάντα το παρόν εγχειρίδιο οδηγιών.

Перед монтажом и подключением изделия внимательно прочитайте настоящую инструкцию Фирма Vortice не может считаться ответственной за ущерб, причиненный здоровью людей или оборудованию, вызванный несоблюдением положений настоящей инструкции. Следуйте всем содержащимся в ней указаниям для обеспечения длительного срока службы и механической и электрической надежности устройства. Сохраняйте настоящую инструкцию.

Cuprins

Aplicații tipice	5
Descriere și utilizare	7
Atenție - Măsuri de precauție	18
Instalare	24

Utilizare	31
Întreținere / Curățare	32
Emisii sonore - Declarație de conformitate CE	34

Sadržaj

Uobičajena primjena	5
Opis i uporaba	7
Upozorenje - Mjere opreznosti	19
Postavljanje	24

Korištenje	31
Održavanje / Čišćenje	32

İçindekiler

Genel uygulamalar	5
Tanımlama ve kullanım	7
Dikkat - Önlemler	20
Kurulum	24

Kullanma (İşletim)	31
Bakım / Temizlik	32

Περιεχόμενα

Συνήθεις εφαρμογές	5
Περιγραφή και χρήση	7
Προσοχή - Προειδοποίηση	21
Εγκατάσταση	24

Χρήση	31
Συντήρηση / Καθαρισμός	32

Оглавление

Обычные виды применения	5
Описание изделия и способ его применения	7
Требования по соблюдению техники безопасности	22
Монтаж	24

Эксплуатация	31
Техобслуживание / Чистка	32

安装和连接产品前，请先仔细阅读本指示手册。

Vortice对于不遵守本指示手册中的规定使用本设备而造成的人员伤害或物质损失概不负责。

请遵守手册中的所有指示执行，以保证设备

电器及机械部件的寿命和可靠性。

请妥善保管本指示手册。

索引

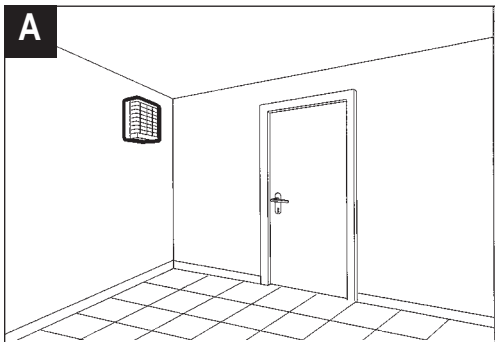
标准用途 5
 说明及用途 7
 注意 - 警告 23
 安装 24

使用须知 31
 保养/清洁 32

APPLICAZIONI TIPICHE

TYPICAL APPLICATIONS
 APPLICATIONS TYPIQUES
 TYPISCHE ANWENDUNGSARTEN
 APLICACIONES TÍPICAS
 APLICAÇÕES TÍPICAS
 TYPISKÁ TILLÄMPNINGAR
 TYPOWE ZASTOSOWANIA
 JELLEMZŐ ALKALMAZÁSOK

ΤΥΠΙΚΕ ΑΠΛΙΚΑΣΕ
 APLICAȚII TIPICE
 UOBÍČAJENA PRIMJENA
 GENEL UYGULAMALAR
 ΣΥΝΗΘΕΙΣ ΕΦΑΡΜΟΓΕΣ
 ОБЫЧНЫЕ ВИДЫ ПРИМЕНЕНИЯ
 标准用途



DESCRIZIONE ED IMPIEGO

DESCRIPTION AND OPERATION DESCRIPTION ET MODE D'EMPLOI BESCHREIBUNG UND GEBRAUCH DESCRIPCIÓN Y EMPLEO DESCRIZÃO E UTILIZAÇÃO BESKRIVNING OCH ANVÄNDNING OPIS I ZASTOSOWANIE A TERMÉK LEÍRÁSA ÉS ALKALMAZÁSA

POPIS A POUŽITÍ DESCRIERE ŞI UTILIZARE OPIS I UPORABA TANIMLAMA VE KULLANIM ΠΕΡΙΓΡΑΦΗ ΚΑΙ ΧΡΗΣΗ ОПИСАНИЕ И СПОСОБ ПРИМЕНЕНИЯ 说明及用途

IT Il prodotto da lei acquistato è un aspiratore centrifugo professionale da muro e da soffitto destinato all'aerazione di locali con scarico in canalizzazione singola. È dotato di doppia velocità (minima e massima) e di cuscinetti a sfera che garantiscono almeno 30.000 ore di funzionamento meccanico continuo ed una silenziosità costante nel tempo. Il prodotto è ideale per applicazioni in ambienti molto umidi, poiché è protetto contro gli spruzzi d'acqua.

EN The product you have purchased is a professional centrifugal extractor fan for wall or ceiling installation, for ventilation of rooms and extraction into single ducts. The appliance operates at two speeds (minimum and maximum); the motor ball bearings ensure at least 30,000 hours of continuous mechanical operation and long-term silent running. Splash protection makes the product ideal for applications in high-humidity environments.

FR L'appareil que vous venez d'acheter est un aérateur centrifuge professionnel mural ou de plafond destiné à aérer les pièces avec évacuation en canalisation simple. Il est muni d'un moteur à deux vitesses monté sur roulement à billes qui garantissent au moins 30.000 heures de fonctionnement mécanique continu et silencieux dans le temps. Cet appareil est idéal pour les applications dans les milieux très humides car il est protégé contre les projections d'eau.

DE Das von Ihnen erworbene Produkt ist ein Zentrifugalexhaustor zur Wand- und Deckenmontage für die Belüftung von Räumen mit Einzelkanalisierung. Es besitzt zwei Geschwindigkeiten (langsam und schnell) und ist mit Kugellagern ausgestattet, die mehr als 30.000 Stunden störungsfreien Betrieb und einen dauerhaft geräuschlosen Lauf gewährleisten. Das Gerät ist gegen Spritzwasser geschützt und kann daher in sehr feuchten Räumen eingesetzt werden.

ES El producto que Ud. ha comprado es una aspiradora centrífuga de pared o techo destinada a la ventilación de locales con descarga en canalización individual. Es posible seleccionar dos velocidades distintas

(mínima y máxima) y está equipado con cojinetes de bolas que garantizan prestaciones superiores a 30.000 horas de funcionamiento mecánico continuo y sin ruidos a lo largo del tiempo. Es el producto ideal para ambientes muy húmedos, gracias a su protección contra las salpicaduras de agua.

PT O produto que adquiriu é um aspirador centrifugo profissional de instalação na parede e no tecto, destinado à ventilação de locais com descarga para canalizações simples. É dotado de uma velocidade dupla (mínima e máxima) e de rolamentos de esferas que garantem pelo menos 30.000 horas de funcionamento mecânico contínuo e uma ausência de ruído constante ao longo do tempo. O produto é ideal para aplicações em ambientes muito húmidos, uma vez que está protegido contra salpicos de água.

SV Produkten som du har förvärvat är en centrifugalfläkt som kan monteras på en vägg eller i taket och som är avsedd för ventilation i lokaler med utsläpp i en separat ledning. Apparaten har två olika hastigheter (lägsta och högsta hastighet). Apparaten är utrustad med kullager som säkerställer minst 30.000 timmars problemfri mekanisk drift och en konstant och bullerfri funktion. Apparaten är skyddad mot vattenstänk och är idealisk att användas i utrymmen med hög fuktighet.

PL Zakupiony przez Państwa produkt to zawodowy wentylator odśrodkowy do montażu w ścianie oraz na suficie przeznaczony do wentylacji pomieszczeń z odprowadzeniem do pojedynczego kanału. Urządzenie posiada dwie prędkości (minimalną i maksymalną) oraz łożyska kulowe, które gwarantują co najmniej 30.000 godzin ciągłej pracy mechanicznej przy zachowaniu stałego poziomu ciszy. Produkt jest idealny do zastosowań w środowiskach bardzo wilgotnych, ponieważ posiada zabezpieczenie przeciwkroplowe.

HU Az Ön által vásárolt termék egy professzionális centrifugál fali és mennyezeti elszívó egycsatornás leeresztésű helyiségek szellőztetéséhez. Kétébességes (minimum és maximum) és golyóscsapágyakkal van

ellátva, ezek legalább 30.000 óra folyamatos mechanikus működést és időben állandó csendességet garantálnak. A termék ideális nagyon párás helyiségekben való alkalmazásra, mivel a vízfőccsenés ellen védve van.

CS Výrobek, který jste zakoupili, je odtahový ventilátor na stěnu a podlahu určený k větrání místnosti s odtahem do samostatného potrubí. Je vybavený dvoji rychlostí (minimální a maximální) a kuličkovými ložisky, které zaručují nejméně 30 000 hodin nepřetržitého mechanického fungování a stálý tichý chod. Tento ventilátor je ideální do velmi vlhkých prostor, protože je chráněný proti postřiku vodou.

RO Produsul cumpărat de Dv. e un aspirator centrifugal profesional care se poate monta pe perete sau pe tavan, destinat aerisirii încăperilor, cu evacuare într-o conductă separată. Este dotat cu viteză dublă (minimă și maximă) și cu rulmenți cu bile care garantează un minim de 30.000 de ore de funcționare mecanică continuă și o silențiozitate constantă în timp. Produsul e ideal pentru utilizarea în medii cu umiditate ridicată, datorită faptului că este protejat împotriva stropilor de apă.

HR Proizvod koji ste kupili je zidni i stropni profesionalni centrifugalni ventilator namijenjen prozracivanju prostorija i priključen na jednostruki odvodni kanal. Raspolaze dvostrukom brzinom (minimalnom i maksimalnom) i kuglicnim ležajima koji vam omogućuju minimalno 30.000 sati neprekidnog mehanickog rada i dugotrajnu i stalnu bezbucnost. Ovaj je proizvod idealan za postavljanje u vrlo vlažnim prostorijama, pošto je zaštićen od mlazova vode.

TR Almış olduğunuz ürün, tek bir kanalizasyon hattından tahliye işlemi yapan tesislerde havalandırma amacına yönelik olarak duvara veya tavana monte edilen profesyonel bir santrifüj aspiratördür/fandır. Çift hız kademeli (minimum ve maksimum) ve bir

yatağa/muhafazaya sahip olması sayesinde her zaman sessiz bir mekanik çalışma ile en az 30.000 saatlik bir işletim garantisi edilmektedir. Bu ürün, nemi fazla ortamlarda bile kullanılmak üzere idealdir, çünkü su zerreçiklerine karşı korumaya sahiptir.

EL Το προϊόν που αγοράσατε είναι ένας επαγγελματικός φυγοκεντρικός απορροφητήρας τοίχου και οροφής που προορίζεται για τον αερισμό χώρων με απαγωγή σε μονό κανάλι. Διαθέτει διπλή ταχύτητα (ελάχιστη και μέγιστη) και ρουλεμάν που εξασφαλίζουν τουλάχιστον 30.000 ώρες συνεχούς μηχανικής λειτουργίας και σταθερή αθόρυβη λειτουργία με την πάροδο του χρόνου. Το προϊόν είναι ιδανικό για χρήση σε χώρους με μεγάλη υγρασία, γιατί προστατεύεται από την είσοδο νερού.

RU Приобретенное Вами изделие представляет собой устанавливаемый на стене и на потолке профессиональный центробежный вентилятор, предназначенный для вентиляции помещений с удалением воздуха через отдельный воздуховод. Он имеет две рабочие скорости (минимальную и максимальную) и оснащен шарикоподшипниками, обеспечивающими механический ресурс не менее 30.000 часов непрерывной работы при не изменяющемся со временем низком уровне шума. Вентилятор идеально подходит для эксплуатации в помещениях, характеризующихся высокой влажностью, т.к. он защищен от попадания водяных брызг.

ZH 您所购买的设备是一台可墙壁安装或天花安装的专业轴流离心风机，适合于通过单槽排气的房间通风排气之用。产品带有双速度（最高和最低）以及滚珠轴承，可保证30000小时以上的无故障及安全宁静的机械运行。由于产品备有防喷水功能，使用于十分潮湿的环境尤为合适。



Attenzione: questo simbolo indica precauzioni per evitare danni all'utente

- Non usare questo prodotto per una funzione differente da quella esposta in questo libretto.
- Dopo aver tolto il prodotto dal suo imballo, assicurarsi della sua integrità: nel dubbio rivolgersi subito a persona professionalmente qualificata o ad un Centro Assistenza Tecnica autorizzato Vortice. Non lasciare le parti dell'imballo alla portata di bambini o incapaci.
- L'uso di qualsiasi apparecchio elettrico comporta l'osservanza di alcune regole fondamentali, tra le quali: a) non deve essere toccato con mani bagnate o umide; b) non deve essere toccato a piedi nudi; c) non deve essere usato da bambini od incapaci.
- Riporre l'apparecchio, lontano da bambini ed incapaci, nel momento in cui si decide di scollegarlo dalla rete elettrica e di non utilizzarlo più.
- Non utilizzare l'apparecchio in presenza di sostanze o vapori infiammabili come alcool, insetticidi, benzina, ecc.
- Nel caso di installazione con scarico diretto all'esterno senza canalizzazione (fig. 15) utilizzare sempre la griglia a gravità fornita con il prodotto.



Avvertenza: questo simbolo indica precauzioni per evitare inconvenienti al prodotto

- Non apportare modifiche di alcun genere al prodotto.
- Non lasciare l'apparecchio esposto ad agenti atmosferici (pioggia, sole, ecc.).
- Non appoggiare oggetti sull'apparecchio.
- Verificare periodicamente l'integrità dell'apparecchio. In caso d'imperfezioni, non utilizzare l'apparecchio e contattare subito un Centro Assistenza Tecnica autorizzato Vortice.
- In caso di cattivo funzionamento e/o guasto dell'apparecchio, rivolgersi subito ad un Centro Assistenza Tecnica autorizzato Vortice e richiedere, per l'eventuale riparazione, l'uso di ricambi originali Vortice.
- Se l'apparecchio cade o riceve forti colpi farlo verificare subito presso un Centro Assistenza Tecnica autorizzato Vortice.
- L'installazione dell'apparecchio e la manutenzione interna deve essere effettuata da parte di personale professionalmente qualificato.
- L'impianto elettrico a cui è collegato il prodotto deve essere conforme alle norme vigenti.
- L'apparecchio non necessita di collegamento ad una presa con impianto di messa a terra in quanto è costruito a doppio isolamento.
- Collegare l'apparecchio alla rete di alimentazione/presa elettrica solo se la portata dell'impianto/presa è adeguata alla sua potenza massima. In caso contrario rivolgersi subito a personale professionalmente qualificato.
- Per l'installazione occorre prevedere un interruttore onnipolare con distanza di apertura dei contatti uguale o superiore a mm 3.
- Spegnerne l'interruttore generale dell'impianto quando: a) si rileva un'anomalia di funzionamento; b) si decide di eseguire una manutenzione di pulizia interna ed esterna; c) si decide di non utilizzare per brevi o lunghi periodi l'apparecchio.
- È indispensabile assicurare il necessario rientro dell'aria nel locale per garantire il funzionamento del prodotto. Nel caso in cui nello stesso locale sia installato un apparecchio funzionante a combustibile (scaldacqua, stufa a metano, ecc.) non del tipo stagno, assicurarsi che il rientro d'aria garantisca anche la perfetta combustione di tale apparecchio.
- L'apparecchio deve scaricare in condotto singolo (utilizzato unicamente da questo prodotto) o direttamente all'esterno.
- Il flusso d'aria o fumi da convogliare deve essere pulita (cioè senza elementi grassi, fuliggine, agenti chimici e corrosivi o miscele esplosive ed infiammabili).
- Non coprire e non ostruire la griglia di aspirazione e l'eventuale griglia di mandata dell'apparecchio, in modo da assicurare l'ottimale passaggio dell'aria.
- Effettuare l'installazione in modo che la girante sia inaccessibile dal lato della mandata, al contatto del Dito di Prova, secondo le vigenti norme antinfortunistiche.

N.B.

Se l'apparecchio è collocato tra muro e piastrelle, il suo corretto funzionamento richiede l'utilizzo di un distanziatore che compensi l'eventuale dislivello. Ciò comporterà minori vibrazioni e rumorosità.

Questo simbolo significa che l'operazione deve essere eseguita da personale qualificato.





Warning: this symbol indicates precautions that must be taken to avoid injury

- Do not use this appliance for purposes other than those described in this booklet.
- After removing the appliance from its packaging, ensure that it is complete and undamaged. If in doubt, contact a professionally qualified electrician or Vortice*. Do not leave packaging within the reach of children or infirm persons.
- Certain basic rules must be observed when using electrical appliances: a) Never touch electrical appliances with wet or damp hands; b) Never touch electrical appliances while barefoot; c) Do not allow young children or infirm persons to use the appliance without supervision; d) Supervise young children to ensure that they do not play with the appliance.
- Store the appliance out of reach of children and infirm persons after disconnecting it from the power supply.
- Do not operate the appliance where inflammable vapours or substances are present (alcohol, insecticides, petrol, etc.)
- Take all necessary precautions to ensure that there are no back flows of gas into the room from open-flued combustion appliances.
- Always use the backdraught shutter supplied with the appliance if installing it to drain directly to the outside with no duct (fig. 15)



Caution: this symbol indicates precautions that must be taken to avoid damaging the appliance.

- Do not make modifications of any kind to the appliance.
- Do not expose the appliance to the weather (rain, sun, etc.).
- Do not place objects on top of the appliance.
- Periodically inspect the appliance for damage. If any faults are found, do not operate the appliance; contact Vortice* immediately.
- In the event that the appliance malfunctions or develops a fault, contact Vortice* immediately. Ensure that only genuine original Vortice spares are used for repairs.
- In the event that the appliance is dropped or suffers a heavy blow, have it checked immediately by Vortice*.
- The appliance must be installed and serviced internally by professionally qualified personnel only.
- Ensure that the electrical system to which the appliance is connected complies with applicable standards.
- The appliance is double insulated and therefore does not need to be earthed.
- Check that the electrical power supply/socket provides the maximum electrical power required by the appliance. If this is not the case, arrange for a qualified electrician to make the necessary modifications.
- Use a multi-polar switch with minimum contact gaps of 3 mm to install the appliance.
- Switch off the appliance at the main switch: a) if the appliance does not function correctly; b) before cleaning the inside or outside of the appliance, c) if the appliance is not to be used for any length of time.
- Ensure that the room has an adequate source of fresh air to ensure correct appliance operation. In the event that other non-sealed combustion-based appliances (such as water heater or gas stove) are installed in the same room, check that air replacement is sufficient for all appliances to work effectively together.
- Ensure that the appliance discharges into a single duct (dedicated to this product) or directly to the outside.
- The air to be extracted from the room must be clean (i.e. free of grease, soot, chemical and corrosive agents, explosive or flammable mixtures).
- To ensure an effective air flow, never cover or obstruct the appliance's intake grille or outlet grille (where relevant).
- Install the appliance in such a way that the impeller is inaccessible from the air delivery side, as verified by contact with the Finger gauge, in compliance with statutory accident prevention regulations.

N.B.
If the appliance is mounted on a wall with a tiled surface, a spacer may be required to ensure that the appliance is in an even position, required for correct operation. A spacer will reduce vibrations and operating noise.

This symbol identifies operations that must be performed by qualified personnel only.



*or an authorized Vortice dealer if you are outside the UK-Ireland territory



Attention : ce symbole indique la nécessité de quelques précautions pour la sécurité de l'utilisateur

- Ne pas utiliser cet appareil pour un usage autre que celui décrit dans ce livret.
- Contrôler l'intégrité de l'appareil après l'avoir sorti de son emballage : en cas de doute, s'adresser immédiatement à une personne professionnellement qualifiée ou à un Service après-vente agréé Vortice. Placer les éléments de l'emballage hors de la portée des enfants ou des personnes inexpertes.
- L'utilisation de tout appareil électrique implique le respect de quelques règles fondamentales dont, entre autres : a) ne pas toucher l'appareil avec des mains mouillées ou humides ; b) ne pas toucher

- l'appareil pieds nus ; c) interdire son utilisation aux enfants ou aux personnes inexpertes.
- Ranger l'appareil hors de portée des enfants ou des personnes inexpertes après l'avoir débranché du réseau électrique pour ne plus l'utiliser.
- Ne pas utiliser l'appareil en présence de substances ou de vapeurs inflammables telles que l'alcool, les insecticides, l'essence, etc.
- Si l'installation se fait avec évacuation directe à l'extérieur sans canalisation (fig. 15), utiliser toujours la grille à gravité fournie avec l'appareil.



Avertissement : ce symbole indique la nécessité de quelques précautions pour la sécurité du produit

- Ne modifier l'appareil en aucune façon.
- Ne pas exposer l'appareil aux agents atmosphériques (pluie, soleil, etc.).
- Ne rien poser sur l'appareil.
- Vérifier périodiquement si l'appareil est en bon état. En cas de défauts, ne pas utiliser l'appareil et contacter immédiatement un Service après-vente agréé Vortice.
- En cas de dysfonctionnement et/ou de panne de l'appareil, s'adresser immédiatement à un Service après-vente agréé Vortice et demander, pour toute réparation, des pièces détachées d'origine Vortice.
- Si l'appareil tombe ou reçoit des coups violents, le faire vérifier immédiatement auprès d'un Service après-vente agréé Vortice.
- L'installation de l'appareil ainsi que l'entretien intérieur doivent être exécutés par du personnel professionnellement qualifié.
- L'installation électrique à laquelle l'appareil est branché doit être conforme aux normes en vigueur.
- Cet appareil n'a pas besoin d'être connecté à une prise de terre car il a été construit avec une double isolation.
- Brancher l'appareil au réseau d'alimentation/à la prise électrique uniquement si la puissance de l'installation/prise est adaptée à la puissance maximale de l'appareil. Dans le cas contraire, s'adresser immédiatement à du personnel professionnellement qualifié.
- Pour son installation, prévoir un interrupteur omnipolaire dont la distance d'ouverture des contacts est supérieure ou égale à 3 mm.
- Couper l'interrupteur général de l'installation dans les cas suivants: a) dysfonctionnement ; b) pour procéder à un nettoyage intérieur et extérieur ; c) lorsque l'appareil n'est pas utilisé pendant une longue période.
- Il est indispensable d'assurer une arrivée d'air adéquate dans la pièce pour garantir le fonctionnement de l'appareil. Si dans la pièce à ventiler, un autre appareil à combustion (tel que chauffe-eau, radiateur à gaz, etc.) est installé et qu'il

- n'est pas étanche, il faut s'assurer que le renouvellement d'air est adéquat pour garantir le fonctionnement conjoint des appareils.
- L'appareil doit expulser l'air dans un conduit lui étant exclusivement réservé ou directement vers l'extérieur.
- Le flux d'air ou des fumées doit être propre (c'est-à-dire sans graisses, suie, agents chimiques ou corrosifs ou mélanges explosifs et inflammables).
- Ne pas couvrir ni obstruer la grille d'aspiration et l'éventuelle grille de refoulement de l'appareil pour assurer le passage optimal de l'air.
- Effectuer l'installation de manière à ce que la turbine ne soit pas accessible du côté du refoulement, au contact du Doigt d'Essai selon les normes de prévention des accidents en vigueur.

N.B.

Si l'appareil est installé entre le mur et le carrelage, son fonctionnement correct nécessite l'emploi d'une entretoise qui compensera l'éventuel dénivelé. Ceci diminuera les vibrations et le bruit.

Ce symbole signifie que l'opération doit être exécutée par du personnel qualifié.



FR

Cet appareil et ses accessoires se recyclent

À DÉPOSER EN MAGASIN

À DÉPOSER EN DÉCHÈTERIE



OU

Points de collecte sur www.quefairedemesdechets.fr
Privilégiez la réparation ou le don de votre appareil !



Achtung: dieses Symbol zeigt Vorsichtsmaßnahmen zum Schutz des Benutzers an

- Dieses Gerät darf nur für den Verwendungszweck eingesetzt werden, der in der vorliegenden Bedienungsanleitung beschrieben ist.
- Nach dem Entfernen des Verpackungsmaterials ist der Artikel auf Unversehrtheit zu überprüfen: im Zweifelsfall unverzüglich qualifiziertes Fachpersonal oder einen Vortice-Vertragshändler aufsuchen. Das Verpackungsmaterial von Kindern und nicht zurechnungsfähigen Personen fernhalten.
- Beim Einsatz jeglicher Elektrogeräte sind bestimmte Grundregeln zu beachten, wie etwa: a) das Gerät nicht mit nassen oder feuchten Händen berühren; b) das Gerät nicht barfußig berühren; c) das Gerät nicht von Kindern oder nicht zurechnungsfähigen Personen verwenden lassen.
- Das Gerät außerhalb der Reichweite von Kindern oder nicht zurechnungsfähigen Personen aufbewahren, wenn es vom Stromnetz getrennt und nicht mehr benutzt wird.
- Das Gerät nicht in der Nähe von entflammaren Substanzen wie Alkohol, Insektiziden, Benzin, usw. oder deren Dämpfen verwenden.
- Bei einer Installation mit direkter Ableitung ins Freie ohne Kanalisierung (Abb. 15) ist stets das mit dem Gerät gelieferte Schwerkraftgitter zu verwenden.



Wichtiger Hinweis: dieses Symbol zeigt Vorsichtsmaßnahmen zum Schutz des Gerätes an

- Keinerlei Änderungen am Gerät vornehmen.
- Das Gerät keinen Witterungseinwirkungen (Regen, Sonneneinstrahlung, usw.) aussetzen.
- Keine Gegenstände auf dem Gerät ablegen.
- Regelmäßig die Unversehrtheit des Geräts überprüfen. Bei festgestellten Mängeln das Gerät nicht benutzen und sofort einen Vortice-Vertragshändler aufsuchen.
- Bei Betriebsstörungen und/oder defektem Gerät sofort einen Vortice-Vertragshändler aufsuchen und für eine eventuelle Reparatur die Verwendung von Vortice-Originalersatzteilen verlangen.
- Fällt das Gerät hin oder wurde es starken Stößen ausgesetzt, muss es sofort bei einem Vortice-Vertragshändler überprüft werden.
- Die Installation des Gerätes sowie Wartungsarbeiten am Geräteinneren dürfen nur durch qualifiziertes Fachpersonal erfolgen.
- Die Elektroanlage, an die das Gerät angeschlossen werden soll, muss den geltenden Vorschriften entsprechen.
- Das Gerät braucht nicht an eine Steckdose mit Erdungskontakt angeschlossen zu werden, da es mit Doppelsolierung ausgeführt ist.
- Das Gerät nur dann an das Stromnetz anschließen, wenn die Stromfestigkeit der Anlage/Steckdose für seine maximale Leistung geeignet ist. Sollte dies nicht der Fall sein, wenden Sie sich sofort an qualifiziertes Fachpersonal.
- Für die Installation ist ein allpoliger Schalter mit einer Kontaktöffnungsweite von mindestens 3 mm vorzusehen.
- Den Hauptschalter der Anlage in folgenden Fällen ausschalten: a) Auftreten einer Betriebsstörung; b) vor der Durchführung der Außenreinigung des Gerätes; c) wenn das Gerät über einen kurzen oder längeren Zeitraum nicht benutzt wird.
- Es muss gewährleistet sein, dass genügend Luft in den Raum nachströmen kann, damit das Gerät einwandfrei funktioniert. Wenn im selben Raum eine mit Brennstoff betriebene Heizvorrichtung (z.B. Durchlauferhitzer, Methangasofen o.ä.) installiert ist, die zur Raumluft nicht abgedichtet ist, muss dafür gesorgt werden, dass die nachströmende Luft auch für den einwandfreien Verbrennungsablauf dieser Vorrichtung ausreicht.
- Die Abluft des Geräts muss in einen Einzelkanal (der ausschließlich von diesem Gerät benutzt wird) oder direkt ins Freie geleitet werden.
- Die Abluft oder der abzuleitende Rauch muss "sauber" sein (d.h. frei von Fett, Ruß, chemischen oder korrosiven Substanzen oder explosiven bzw. brennbaren Mischungen).
- Das Ansauggitter sowie das eventuell vorhandene Auslassgitter des Gerätes stets frei halten, damit ein optimaler Luftdurchgang gewährleistet wird.
- Installieren Sie das Gerät so, dass das Laufrad bei der Probe mit dem Prüffinger von der Auslassseite nicht zu erreichen ist, wie es den Unfallverhütungsrichtlinien entspricht.

Anmerkung:
Wird das Gerät zwischen Wand und Fliesen montiert, so ist für einen einwandfreien Gerätebetrieb der Gebrauch eines Distanzstücks notwendig, das den Niveauunterschied bei Bedarf ausgleicht. Dadurch werden Schwingungen und Geräusche reduziert.

Dieses Symbol zeigt an, dass dieser Vorgang nur durch qualifiziertes Fachpersonal ausgeführt werden darf.





Atención: este símbolo indica precaución para evitar daños al usuario

- No utilizar este producto para fines distintos a los indicados en este manual.
- Una vez extraído el producto de su embalaje, comprobar su integridad: en caso de duda, contactar inmediatamente con personal cualificado o con un proveedor autorizado de Vortice. No dejar el embalaje al alcance de niños o personas discapacitadas.
- Cuando se utiliza un aparato eléctrico es necesario tener en cuenta algunas normas básicas: a) no tocar el aparato con las manos mojadas o húmedas; b) no tocar el aparato con los pies descalzos; c) no permitir que los niños o las personas discapacitadas utilicen el aparato.
- En el caso de que no se desee volver a utilizar el aparato, hay que desconectarlo de la red eléctrica y colocarlo lejos del alcance de los niños o de las personas discapacitadas.
- No utilizar el aparato en presencia de sustancias o vapores inflamables como alcohol, insecticidas, gasolina, etc.
- En caso de instalación con descarga directa al exterior sin canalización (fig. 15), utilizar siempre la rejilla de gravedad suministrada con el aparato.



Advertencia: este símbolo indica precaución para evitar daños en el producto

- No modificar el producto.
- No exponer el aparato a los agentes atmosféricos (lluvia, sol, etc.).
- No apoyar objetos en el aparato.
- Inspeccionar periódicamente el aparato. No encender el aparato si está averiado; contactar inmediatamente con un proveedor autorizado de Vortice.
- Si el aparato no funciona correctamente o se avería, contactar inmediatamente con un proveedor autorizado de Vortice y solicitar el uso de recambios originales Vortice.
- Si el aparato se cae o recibe un golpe fuerte, contactar inmediatamente con un proveedor autorizado de Vortice.
- La instalación del aparato y el mantenimiento interno tienen que ser efectuados por personal profesional cualificado.
- La instalación eléctrica donde se conectará el aparato debe ser conforme a la normativa vigente.
- No es necesario conectar el aparato a un enchufe con toma de tierra ya que incluye un doble aislamiento.
- Conectar el aparato a una red de alimentación/enchufe eléctrico adecuado para su máxima potencia. En caso contrario, contactar inmediatamente con personal cualificado.
- Para realizar la instalación es necesario disponer de un interruptor omnipolar con distancia de apertura entre los contactos igual o superior a 3 mm.
- Apagar el interruptor general de la instalación: a) en caso de funcionamiento anómalo; b) antes de limpiar el aparato por dentro o por fuera; c) si el aparato no va a ser utilizado durante algún tiempo.
- Es necesario asegurarse el retorno de aire necesario en el local para garantizar el funcionamiento del producto. En caso de que en el mismo local esté instalado un aparato que funciona con combustible (calentador de agua, estufa de metano, etc.) que no sea de tipo estanco, hay que asegurarse de que el retorno del aire garantice también la correcta combustión del aparato.
- El aparato tiene que descargar en un conducto separado (empleado únicamente por este aparato) o bien directamente al externo.
- El flujo de aire o de humos que se ha de canalizar no debe transportar elementos grasos, hollín, agentes químicos y corrosivos o mezclas explosivas e inflamables.
- No tapar ni obstruir la rejilla de aspiración y la de expulsión del aparato, si está presente, para garantizar la correcta circulación de aire
- Efectuar la instalación de modo que se no se pueda acceder al rotor por la boca de impulsión al contacto del calibre de ensayo con forma de dedo, según las normas vigentes para la prevención de accidentes.

NOTA.

Para poder instalar el aparato entre el muro y los azulejos, es necesario montar un espaciador para compensar el desnivel. Esto ayuda a reducir las vibraciones y el ruido.

Este símbolo significa que la operación tiene que ser efectuada por personal cualificado.





Atenção: este símbolo indica as precauções a tomar para evitar danos ao utilizador

- Não use este produto para uma função diferente da especificada no presente manual de instruções.
- Após retirar o produto da embalagem, verificar se está em boas condições: em caso de dúvidas, consulte imediatamente um técnico qualificado ou um revendedor autorizado Vortice. Não deixar os componentes da embalagem ao alcance de crianças ou pessoas inaptas.
- A utilização de qualquer aparelho eléctrico implica a observância de algumas regras fundamentais, entre as quais: a) não deve ser tocado com as mãos molhadas ou húmidas; b) não deve ser

tocado descalço; c) não deve ser usado por crianças ou pessoas inaptas.

- Quando decidir retirar a ficha da tomada e deixar de utilizar o aparelho, arrume-o fora do alcance das crianças e de pessoas inaptas.
- Não utilize o aparelho na presença de substâncias ou vapores inflamáveis tais como: álcool, insecticidas, gasolina, etc.
- Em caso de instalação com descarga directa para o exterior, sem qualquer canalização (fig. 15), utilize sempre a grelha de gravidade fornecida com o produto.



Advertência: este símbolo indica as precauções a tomar para evitar danos ao produto

- Não efectue quaisquer modificações ao produto.
- Não exponha o aparelho a agentes atmosféricos (chuva, sol, etc.).
- Não pose objectos sobre o aparelho.

- Verificar periodicamente a integridade do aparelho. Em caso de problemas, não utilizar o aparelho e contactar imediatamente um revendedor autorizado Vortice.

- Em caso de mau funcionamento e/ou avaria do aparelho, consulte imediatamente um revendedor autorizado Vortice e solicite, para uma eventual reparação, a utilização de peças originais Vortice.
- Se o aparelho cair ou sofrer fortes pancadas, mande imediatamente verificá-lo junto de um revendedor autorizado Vortice.

- A instalação do aparelho e a sua manutenção interna devem ser efectuadas por pessoal profissionalmente qualificado.
- O sistema eléctrico a que o aparelho está ligado deve estar em conformidade com as normas em vigor.
- O aparelho não necessita de ser ligado a uma tomada eléctrica com ligação à terra, uma vez que possui um isolamento duplo.
- Ligue o aparelho à rede de alimentação/tomada eléctrica apenas se a capacidade do sistema/tomada for adequada à sua potência máxima. Caso contrário, contacte imediatamente pessoal profissionalmente qualificado.
- Para a instalação, é necessário um interruptor omnipolar cuja distância de abertura dos contactos seja igual ou superior a 3 mm.
- Desligue o interruptor geral do equipamento quando: a) detectar quaisquer problemas de funcionamento; b) decidir efectuar uma operação de limpeza interna e externa; c) decidir não utilizar o aparelho por períodos curtos e longos.

- É indispensável assegurar a entrada de ar necessária ao local para garantir o funcionamento do produto. Caso esteja instalado no mesmo local um aparelho que funcione a combustível (esquentador, aquecedor a gás metano, etc.) diferente do tipo

estaque, certifique-se de que a entrada de ar também garante a perfeita combustão do aparelho.

- O aparelho deve efectuar a descarga para uma conduta simples (utilizada unicamente por este aparelho) ou, então, directamente para o exterior.
- O fluxo de ar ou de fumos a canalizar deve ser limpo (isto é, sem elementos gordurosos, fuligem, agentes químicos e corrosivos ou misturas explosivas e inflamáveis).
- Não cubra, nem obstrua, a grelha de aspiração e a eventual grelha de descarga do aparelho, de modo a garantir uma óptima passagem do ar.
- Proceda à instalação de modo a que a hélice fique inacessível do lado de descarga, ao contacto do Dedo de Teste, segundo as normas de prevenção contra acidentes em vigor.

NOTA

Se o aparelho for colocado entre a parede e o solo, para funcionar correctamente deve ser utilizado um distanciador que compense os eventuais desnivelamentos. Isso diminuirá as vibrações e os ruídos.

Este símbolo significa que a operação deve ser executada por pessoal qualificado.





Varning: Denna symbol anger att försiktighet krävs för att förhindra personskador.

- Använd inte produkten för andra funktioner än de som specificeras i denna bruksanvisning.
- Ta ut apparaten ur emballaget och kontrollera att den är i fullgott skick. Vid tveksamhet, kontakta genast en utbildad fackman eller en återförsäljare som auktoriserats av Vortice. Lämna aldrig delar av emballaget inom räckhåll för barn eller personer utan lämplig kompetens.
- Användning av elektriska apparater medför att vissa grundläggande regler måste följas, bland annat a) Vidrör inte apparaten med våta eller fuktiga händer. b) Använd inte apparaten om Du är

- barfota. c) Låt inte barn eller andra personer utan lämplig kompetens använda apparaten.
- Skilj apparaten från elnätet och placera den på en plats där den är oåtkomlig för barn och personer utan lämplig kompetens när den inte ska användas längre.
- Använd inte apparaten i närheten av brandfarliga ämnen eller ångor, t.ex. alkohol, insektsmedel och bensin.
- Vid installation med direkt utvändigt utsläpp utan ledning (fig. 15) använd alltid tyngdgallret som medföljer produkten.



Observera: Denna symbol anger att försiktighet krävs för att förhindra skador på produkten.

- Gör inga ändringar av något slag på produkten.
- Utsätt inte apparaten för vädrets inverkan, exempelvis för regn, sol eller dylikt.
- Placera aldrig föremål på apparaten.
- Kontrollera regelbundet att apparaten är i fullgott skick. Om något fel uppstår får apparaten inte användas. Kontakta omgående en återförsäljare som auktoriserats av Vortice.
- Om apparaten inte fungerar som den skall eller går sönder, kontakta omgående en återförsäljare som auktoriserats av Vortice. Begär att original reservdelar från Vortice används om det blir aktuellt med en reparation.
- Om apparaten faller eller utsätts för slag eller stötar måste den genast kontrolleras av en återförsäljare som auktoriserats av Vortice
- Installationen av apparaten och det invändiga underhållet måste göras av en behörig fackman.
- Elsystemet till vilket apparaten är anslutet skall uppfylla kraven i gällande bestämmelser.
- Apparaten har dubbel isolering och behöver därför inte jordas.
- Anslut apparaten till elnätet/eluttaget endast om elnätet/eluttaget är avpassat för apparatens maximala effekt. Om så inte är fallet, kontakta omgående en behörig fackman.
- För installationen krävs en allpolig strömbrytare med ett kontaktavstånd på minst 3 mm.
- Stäng av strömmen med huvudströmbrytaren i följande fall: a) när en funktionstörning konstateras; b) i samband med underhåll när, apparatens utsida eller insida ska rengöras; c) när apparaten inte ska användas under kortare eller längre perioder.
- För att apparaten skall fungera på korrekt sätt krävs en tillfredsställande lufttillförsel. Om en annan apparat (varmvattenberedare, värmeelement som drivs med metan, etc.) som använder luft för förbränningen är installerad i samma lokal måste lufttillförseln garantera att förbränningen även för

- denna apparat kan ske på säkert sätt.
- Apparaten skall ha utsläpp i en separat ledning (som används uteslutande för denna apparat) eller direkt till utsidan.
- Flödet av luft eller gaser som skall ledas genom apparaten måste vara rent (dvs det får inte förekomma feta partiklar, sot, kemiska och korrosiva ämnen eller explosiva och antändliga blandningar).
- Se till att gallret vid apparatens luftintag och det eventuella gallret vid apparatens luftutsläpp inte är igentäppta eller övertäckta så att ett optimalt luftflöde garanteras.
- Gör installationen på sådant sätt att fläkthjulet är oåtkomlig från utsläppssidan som är i kontakt med provfingret, enligt gällande bestämmelser om olyckskydd.

OBS!

För att apparaten skall fungera korrekt när den är placerad mellan en vägg och kakelplattor behövs ett distanselement som kompenserar för nivåskillnader. Detta gör att det blir mindre vibrationer och buller.

Denna symbol anger att momentet måste utföras av behörig fackman.





Uwaga: ten symbol wskazuje na środki ostrożności, jakie pozwolą użytkownikowi uniknąć ewentualnych szkód

- Produkt należy używać jedynie do celów opisanych w niniejszej instrukcji obsługi.
- Po rozpakowaniu urządzenia, sprawdzić, czy nie jest uszkodzone: w razie wątpliwości bezzwłocznie zwrócić się do wykwalifikowanej osoby lub autoryzowanego sprzedawcy Vortice. Nie zostawiać części opakowania w zasięgu dzieci lub osób niepełnosprawnych.
- Użycie wszelkich urządzeń elektrycznych wymaga przestrzegania pewnych fundamentalnych zasad, np.: a) nie należy dotykać urządzenia mokrymi lub wilgotnymi rękami; b) nie wolno dotykać urządzenia będąc boso; c) urządzenia nie mogą obsługiwać dzieci ani osoby niepełnosprawne.
- Odłożyć urządzenie z dala od dzieci oraz osób niepełnosprawnych, w momencie, gdy zdecydować się o jego odłączeniu od zasilania oraz o zaprzestaniu użycia.
- Nie używać urządzenia w obecności substancji lub oparów łatwopalnych, np. alkoholu, środków owadobójczych, benzyny, itp.
- W przypadku instalacji z bezpośrednim odprowadzeniem na zewnątrz bez kanalizacji (Rys. 15) należy zawsze stosować załączoną kratkę.



Ostrzeżenia: ten symbol wskazuje na środki ostrożności, jakie pozwolą użytkownikowi uniknąć ewentualnych niedogodności związanych z produktem

- Nie wolno w żaden sposób modyfikować urządzenia.
- Nie narażać urządzenia na działanie warunków atmosferycznych (deszczu, słońca, itp.).
- Nie opierać żadnych przedmiotów o urządzenie.
- Okresowo sprawdzać, czy urządzenie nie jest uszkodzone. W przypadku wykrycia nieprawidłowości, zaprzestać użytkowania urządzenia i bezzwłocznie skontaktować się z autoryzowanym sprzedawcą Vortice.
- W przypadku wadliwego działania urządzenia oraz/lub usterek, należy bezzwłocznie zwrócić się do autoryzowanego sprzedawcy Vortice i nalegać, w przypadku ewentualnej naprawy, na użycie oryginalnych części zamiennych Vortice.
- W razie upadku urządzenia lub narażenia go na silne uderzenia, należy zlecić kontrolę u autoryzowanego sprzedawcy Vortice.
- Urządzenie powinien zainstalować i konserwować wykwalifikowany technik.
- Instalacja elektryczna, do której będzie podłączone urządzenie musi spełniać wymagania obowiązujących norm.
- Urządzenie nie wymaga podłączenia do gniazdka z uziemieniem, ponieważ jest wyposażone w podwójną izolację.
- Podłączyć urządzenie do sieci / gniazdka elektrycznego jedynie, jeśli moc instalacji/gniazdka jest odpowiednia do mocy maksymalnej urządzenia. W innym przypadku, zwrócić się do wykwalifikowanego technika.
- W czasie instalacji, należy przewidzieć wyłącznik jednobiegunowy o odległości między stykami równej lub większej niż 3 mm.
- Wyłączyć wyłącznik główny instalacji, gdy: a) ujawni się usterka urządzenia; b) przeprowadza się konserwację lub czyszczenie wewnętrzne i zewnętrzne; c) urządzenie nie będzie używane przez dłuższy lub krótszy okres czasu.
- Konieczne jest zapewnienie odpowiedniej cyrkulacji powietrza w pomieszczeniu, aby zagwarantować właściwą pracę urządzenia.
- W przypadku, gdy w tym samym pomieszczeniu jest zainstalowane urządzenie wykorzystujące materiały palne (kocioł, piec na metan, itp.), które nie jest szczelne, należy sprawdzić, czy cyrkulacja powietrza gwarantuje również właściwe spalanie w takim urządzeniu.
- Urządzenie powinno mieć wyciąg pojedynczy (przeznaczony jedynie dla niego) lub powinno odprowadzać produkty spalania bezpośrednio na zewnątrz.
- Strumień przenieszonego powietrza w spalin powinien być czysty (tzn. bez cząstek tłustych, sadzy, środków chemicznych i antykorozyjnych oraz mieszanek wybuchowych i łatwopalnych).
- Nie wolno przykrywać ani zasłaniać kratki zasysania oraz odprowadzania w urządzeniu. Należy zapewnić optymalny przepływ powietrza.
- Zamontować instalację w taki sposób, aby uniemożliwić dostęp do wirnika od strony ssania, na styku elementu próbnego, zgodnie z obowiązującymi normami dotyczącymi BHP.

UWAGA.

Jeśli urządzenie jest zamontowane między ścianą a kafelkami, w celu zapewnienia prawidłowej pracy należy zapewnić przekładkę, która skompensuje ewentualne nierówności. W ten sposób zminimalizowane będą ewentualne drobne wibracje i odgłosy.

Symbol ten oznacza, że czynność powinna być wykonana przez osobę posiadającą odpowiednie kwalifikacje.





Figyelem: ez a szimbólum a felhasználó sérülésének elkerülését szolgáló óvintézkedéseket jelöli

- A terméket ne használjuk a jelen utasításban megjelöltől eltérő célra.
- A csomagolóanyag eltávolítása után győződjünk meg a berendezés épségéről: ha kétségek merülnek fel, forduljunk azonnal felkészült szakemberhez vagy egy hivatalos Vortice viszonteladóhoz. A csomagolóanyagot ne hagyjuk gyermekek vagy fogyatékosok számára elérhető helyen.
- Általában az elektromos eszközök használata néhány alapvető szabály betartását igényli, többek között: a) a berendezést ne érintsük meg vizes vagy nedves kézzel; b) meztlenül ne érintsük meg a

- berendezést; c) gyermekek vagy fogyatékosok nem használhatják a berendezést.
- Ha a berendezést leválasztjuk az elektromos hálózatról, és többet nem használjuk, vigyük gyermekektől és fogyatékosoktól távoli helyre.
- Ne használjuk a berendezést gyúlékony anyagok vagy pára – pl. alkohol, rovarirtók, benzin stb. – jelenlétében.
- A csövezés nélkül, közvetlenül a szabadba történő kivezetés esetén (15 ábra) használjuk mindig a készülékhez adott gravitációs rácsot.



Figyelmeztetés: ez a szimbólum a termék sérülésének elkerülését szolgáló óvintézkedéseket jelöli

- Semmilyen módosítást ne hajtsunk végre a terméken.
- Ne tegyük ki a berendezést légköri hatásoknak (eső, nap stb.).
- Ne helyezünk semmilyen tárgyat a berendezésre.

- Rendszeresen ellenőrizzük a berendezés épségét. Sérülés észlelése esetén ne használjuk a berendezést, és azonnal értesítsünk egy hivatalos Vortice viszonteladót.
- Rendellenes működés és/vagy hiba esetén azonnal egy hivatalos Vortice viszonteladóhoz kell fordulni, ha javításra kerül a sor, eredeti Vortice alkatrészek alkalmazását kell kérni.
- Ha a berendezés leesik, vagy erős ütést szenved, azonnal ellenőriztessük egy hivatalos Vortice viszonteladóval.

- A készülék üzembe helyezését és a belső alkatrészek karbantartását kizárólag szakember végezheti el.
- A berendezést az érvényes szabványoknak megfelelő elektromos hálózatba kell bekötni.
- A berendezést nem kell földelt aljzatra csatlakoztatni, mivel kettős szigeteléssel van ellátva.
- A berendezést csak akkor csatlakoztassuk az elektromos hálózatra, ha a hálózat/aljzat teljesítménye megfelel a berendezés maximális teljesítményének. Ellenkező esetben azonnal forduljunk szakemberhez.
- A helyes összeszerelést olyan egypólusú megszakító használatával kell elvégezni, amelynél az érintkezők közötti távolság legalább 3 mm.
- Az alábbi esetekben mindenképpen kapcsoljuk le a berendezés főkapcsolóját: a) működési rendellenességet veszünk észre; b) belső és külső tisztítást kívánunk végrehajtani; c) rövidebb vagy hosszabb ideig nem kívánjuk használni a berendezést.

- A berendezés megfelelő működéséhez biztosítani kell a helyiség levegő-utánpótlását. Amennyiben a berendezéssel azonos helyiségben tüzelőanyagot égető nem hermetikus berendezés (vízmelegítő,

gázzal működő kályha stb.) is működik, ellenőrizzük, hogy a levegő-utánpótlás biztosítja-e az ilyen berendezés működéséhez szükséges tökéletes égést.

- A berendezés a levegőt vagy (csak a berendezés használatában álló) szimpla vezetékbe, vagy közvetlenül a külső környezetbe kell küldje.
- Az eltávolítandó levegő vagy füst tiszta (vagyis zsíros elemektől, koromtól, vegyszerektől és korrodáló anyagoktól, robbanó- és gyúlékony keverékektől mentes) kell legyen.
- A levegő optimális áthaladásának biztosításához az elszívórácsot és az odairányú légáramban lévő rácsot (ha van) ne fedjük el és ne tömítsük el.
- Abeszerelést úgy végezzük, hogy az odairányú oldaltól a forgórészt, az érvényes balesetvédelmi szabályoknak megfelelően, ne lehessen elérni a Próbaujjal.

Megjegyzés.

Ha a berendezés a fal és a járólapok között van elhelyezve, tökéletes működéséhez egy olyan távtartót kell alkalmazni, amely kompenzálja az esetleges szintkülönbséget. Ez minimális rezgést és zajt fog okozni.

Ez a jelzés arra figyelmeztet, hogy a m...veletet kizárólag szakember végezheti el.





Pozor: tento symbol upozorňuje na opatření, která brání zranění uživatele.

- Tento přístroj nepoužívejte k jinému účelu, než je uvedeno v této příručce.
- Po vybalení přístroje z obalu zkontrolujte, zda není poškozený: v případě pochybností se ihned obraťte na odborně vyškoleného pracovníka nebo na autorizovaného prodejce Vortice. Části obalu nenechávejte v dosahu dětí nebo nesvéprávných osob.
- Používání každého elektrického přístroje vyžaduje dodržování některých základních pravidel, např.: a) přístroje se nedotýkejte vlhkýma nebo mokřýma rukama; b) nedotýkejte se ho bosýma nohama; c) přístroj nesmí používat děti nebo nesvéprávné osoby.
- Rozhodnete-li se, že přístroj už nebudete používat, odpojte ho od elektrické sítě a uložte ho z dosahu dětí a nesvéprávných osob.
- Nepoužívejte přístroj v prostředí s hořlavými látkami nebo výpary, jako alkoholem, insekticidy, benzínem apod.
- V případě instalace s přímým odvodem ven bez potrubí (obr. 15) použijte vždy váhovou mřížku dodávanou s výrobkem.



Upozornění: tento symbol upozorňuje na opatření, která brání poškození přístroje

- Přístroj žádným způsobem neupravujte.
- Nevystavujte ho atmosférickým vlivům (déšť, slunce apod.).
- O přístroj neopírejte žádné předměty.
- Pravidelně ověřujte celistvost přístroje. Při zjištění závady přístroj nepoužívejte a ihned se obraťte na autorizovaného prodejce Vortice.
- V případě špatného chodu a/nebo poruchy přístroje se ihned obraťte na autorizovaného prodejce Vortice a je-li nutná oprava, požadujte originální náhradní díly Vortice.
- Jestliže přístroj spadne, nebo byl vystaven silnému úderu, nechte ho ihned zkontrolovat u autorizovaného prodejce Vortice.
- Instalaci přístroje a vnitřní údržbu smí provádět pouze odborně kvalifikovaný pracovník.
- Elektrický systém, ke kterému je přístroj připojený, musí být v souladu s platnými normami.
- Přístroj nevyžaduje připojení k zásuvce s uzemňovacím systémem, protože byl vyroben s dvojitou izolací.
- Přístroj připojte pouze k takové napájecí síti/elektrické zásuvce, jejichž výkon odpovídá maximálnímu výkonu přístroje. Není-li tomu tak, obraťte se na odborně kvalifikovaného pracovníka.
- K instalaci je nutné použít vícepólový vypínač s minimálním rozvěvením kontaktů 3 mm.
- Vypněte hlavní vypínač systému, jestliže: a) zjistíte poruchu chodu; b) jestliže chcete vyčistit vnitřní a vnější plochy přístroje; c) jestliže se rozhodnete přístroj po kratší nebo delší dobu nepoužívat.
- K zajištění chodu přístroje je nutné zajistit potřebný návrat vzduchu do místnosti. V případě, že je ve stejné místnosti umístěn přístroj na palivo (ohřívač vody, kamna na metan apod.) bez uzavřené komory, přesvědčte se, že návrat vzduchu umožňuje dokonale spalování také v tomto přístroji.
- Přístroj se nesmí používat k aktivaci ohřivačů vody, kamínek apod., ani k odvodu teplého vzduchu z těchto přístrojů do vzduchového potrubí.
- Odvod z tohoto přístroje musí vést do samostatného potrubí (používaného výlučně tímto přístrojem), nebo přímo ven.
- Proud vzduchu nebo spalin musí být čistý (tedy bez mastných částic, sazí, chemických a korozivních činidel nebo výbušných a hořlavých směsí).
- Nezakrývejte a nezacpávejte ani nasávací, ani případnou odvodnou mřížku přístroje, aby vzduch mohl volně proudit.
- Instalaci proveďte tak, aby se otočné kolo na náběhové straně nedotýkalo prstového měřidla, v souladu s platnými protiprázovými předpisy.

Pozn.:

Jestliže je ventilátor umístěn mezi zdí a dlaždicemi, je k jeho správnému fungování nutné použít rozpěrku, která vyrovná případnou nerovnost. Tím se zmenší jeho vibrace a hluchnost.

Tento symbol znamená, že činnost smí provádět pouze odborně kvalifikovaný pracovník.





Atenție: acest simbol indică măsuri de precauție necesare pentru a evita producerea de pagube utilizatorului

- Nu utilizați acest produs în scopuri diferite de cele prezentate în acest manual.
- După ce ați scos produsul din ambalaj, verificați integritatea acestuia: dacă aveți dubii, adresați-vă imediat unei persoane calificate din punct de vedere profesional sau unui vânzător autorizat Vortice.
- Nu lăsați părți ale ambalajului la îndemâna copiilor sau a persoanelor handicapate.
- Folosirea oricărui aparat electric presupune respectarea unor reguli fundamentale, de exemplu: a) nu trebuie atins cu mâinile ude sau umede; b) nu trebuie atins când persoana este desculță; c) nu trebuie să fie utilizat de copii sau de persoane handicapate.
- Puneți aparatul într-un loc sigur, astfel încât să nu fie la îndemâna copiilor sau a persoanelor handicapate, în momentul în care hotărâți să îl deconectați de la rețeaua electrică și să nu îl mai folosiți.
- Nu utilizați aparatul în prezența substanțelor sau a vaporilor inflamabili, ca de exemplu alcool, insecticide, benzină etc.
- În cazul în care produsul e instalat cu evacuare direct la exterior, fără conductă (fig. 15), utilizați întotdeauna grătarul acționat de gravitație furnizat împreună cu produsul.



Măsuri de precauție: acest simbol indică măsuri de precauție necesare pentru a evita defectarea produsului

- Nu aduceți nici un fel de modificare produsului.
- Nu lăsați aparatul expus la agenți atmosferici (ploaie, soare etc.).
- Nu puneți obiecte pe aparat.
- Verificați periodic integritatea aparatului. În cazul unor imperfecțiuni, nu utilizați aparatul și contactați imediat un vânzător autorizat Vortice.
- În cazul unei funcționări defectuoase și/sau a unei defectări a aparatului, adresați-vă imediat unui vânzător autorizat Vortice și cereți, pentru eventualele reparații, folosirea pieselor de schimb Vortice originale.
- Dacă aparatul cade sau primește lovituri puternice, rugați să fie verificat imediat de un vânzător autorizat Vortice.
- Instalarea aparatului și întreținerea interiorului trebuie să fie efectuate de către personal calificat din punct de vedere profesional.
- Instalația electrică la care e conectat produsul trebuie să fie conformă cu normele în vigoare.
- Aparatul nu are nevoie de conectare la o priză cu legătură la pământ, deoarece e construit cu izolare dublă.
- Conectați aparatul la rețeaua de alimentare/priza electrică doar dacă puterea instalației/prizei este adecvată pentru puterea sa maximă. În caz contrar, adresați-vă imediat personalului calificat din punct de vedere profesional.
- Pentru instalare trebuie să fie prevăzut un întrerupător omnipolar cu o distanță de deschidere a contactelor de cel puțin 3 mm.
- Stingeți întrerupătorul general al instalației: a) când observați o anomalie în funcționare; b) când hotărâți să efectuați o operațiune de curățare la interior și la exterior; c) când hotărâți să nu utilizați aparatul pe perioade de timp mai scurte sau mai lungi.
- Este indispensabil să asigurați aflulxul necesar de aer în încăpere pentru a garanta funcționarea produsului. În cazul în care în aceeași încăpere mai este instalat un aparat care funcționează cu combustibil (boiler, sobă cu metan etc.), care nu este etanș, asigurați-vă că aflulxul de aer garantează și perfectă combustie a acestui aparat.
- Aparatul trebuie să evacueze într-o conductă separată (utilizată doar de către acest produs) sau direct la exterior.
- Fluxul de aer sau de fum ce urmează a fi evacuat trebuie să fie curat (adică fără elemente grase, funingine, agenți chimici și corozivi sau amestecuri explozive și inflamabile).
- Nu acoperiți și nu astupați grătarul de aspirație și eventualul grătar de evacuare al aparatului, astfel încât să se asigure o circulație optimă a aerului.
- Efectuați instalarea astfel încât rotorul să fie inaccesibil de pe latura de evacuare, la contactul cu joja, în conformitate cu normele pentru prevenirea accidentelor.

N.B.

Dacă aparatul este plasat între perete și faianță, pentru o corectă funcționare este necesară utilizarea unui distanțier care să compenseze eventuala diferență de nivel. Acest lucru va avea ca efect un nivel redus al vibrațiilor și al zgomotelor.

Acest simbol indică faptul că operația trebuie să fie efectuată de către personal calificat.





Upozorenje: ovaj simbol označava mjere predostrožnosti u svrhu sprečavanja nanošenja štete korisniku.

- Ovaj uređaj se ne smije koristiti u svrhe drugačije od onih navedenih u ovom priručniku.
- Nakon što ste izvukli proizvod iz pakovanja, provjerite cjelovitost uređaja: ako niste sigurni, obratite se odmah kvalificiranom stručnom osoblju ili Ovlaštenom prodavaču Vortice.
- Nemojte ostavljati dijelove pakovanja na dohvata djece ili nestručnih osoba.
- Uporaba bilo kojeg električnog uređaja podrazumijeva poštivanje nekoliko temeljnih pravila, među kojima: a) ne smije ga se dirati mokrim ili vlažnim rukama; b) ne smije ga se dirati bos; c) ne smiju ga upotrebljavati djeca ili nemoćni.
- Odlučite li isključiti uređaj iz električne mreže i ne upotrebljavati ga, pohranite ga daleko od dohvata djece i nemoćnih.
- Ne upotrebljavajte uređaj u blizini zapaljivih tvari ili para (alkohol, insekticidi, benzin, itd.).
- Kod postavljanja s odvodom izravno vani, bez ventilacijske cijevi (sl. 15) koristite uvijek kliznu rešetku dostavljenu zajedno s uređajem.



Mjere opreznosti: ovaj simbol pokazuje mjere opreznosti u svrhu sprečavanja smetnji na uređaju.

- Zabranjeno je vršiti bilo kakve preinake na uređaju.
- Uređaj ne smije biti izložen atmosferskim čimbenicima (kiša, sunce, itd.).
- Ne smije se stavljati predmete na uređaj.
- Povremeno provjeravajte ispravnost uređaja. U slučaju neispravnosti, nemojte upotrebljavati uređaj i obratite se odmah Ovlaštenom prodavaču Vortice.
- U slučaju nepropisnog rada i/ili kvara na uređaju, obratite se odmah Ovlaštenom prodavaču Vortice i zatražite, prilikom eventualnog popravka, ugradnju originalnih rezervnih dijelova Vortice.
- Ako je uređaj izložen padovima ili jakim udarcima odmah se pobrinite za kontrolu uređaja kod Ovlaštenog prodavača Vortice.
- Postavljanje uređaja, kao i njegovo unutrašnje održavanje mora izvršiti stručno osposobljeno osoblje.
- Električna instalacija na koju se uređaj priključuje mora biti u skladu s propisima na snazi.
- Budući da posjeduje dvostruku izolaciju, nije potrebno spojiti uređaj na utičnicu s uzemljenjem.
- Spojiti uređaj na mrežni priključak/električnu utičnicu samo ako je domet instalacije/utičnice primjeren njegovoj maksimalnoj snazi. U suprotnom, odmah se obratiti stručnom osoblju.
- Za postavljanje treba predvidjeti polaritetni prekidač čija je udaljenost otvora kontakata jednaka ili veća od 3 mm.
- Isključite glavni prekidač ako: a) primjetite nepravilnost u radu; b) odlucite izvršiti čišćenje izvana i iznutra; c) odlucite ne upotrebljavati uređaj na krace ili duže vrijeme.
- Osiguranjem potrebnog dovoda zraka u prostoriju jamči se funkcioniranje uređaja. Ako se u istoj prostoriji nalazi i uređaj na plinski pogon (grijač vode, peč na metan, itd.) bez nepropusne komore, dovod zraka mora jamčiti i savršeno izgaranje u tom uređaju.
- Uređaj se mora prazniti u pojedinačni odvod (kojeg koristi jedino ovaj uređaj) ili izravno vani.
- Protok zraka ili sprovođenje dimova treba se odvijati u čistoj okolini (odnosno bez čestica masnoće, čađe, kemijskih i korozivnih čimbenika ili eksplozivnih i zapaljivih mješavina).
- Povoljno protjecanje zraka postiže se jedino ako rešetka za usisavanje kao i ona za ispuhavanje (ako postoji) nisu pokrivene i zapriječene.
- Izvršite postavljanje tako da rotor bude nedostupan s ispušne strane, u dodiru mjerila u obliku prsta, u skladu s propisima na snazi o zaštiti protiv nezgode pri radu.

NAPOMENA:

Ako je uređaj postavljen između zida i pločica, za njegov pravilan rad potrebno je postaviti umetak za odmak koji će nadoknaditi eventualne neravnine. Na taj će se način bitno smanjiti vibriranje i bučnost prilikom rada.

Ovaj simbol označava radnju koju smije obaviti samo stručno osoblje.





Dikkat: bu sembol kullanıcıya dönük yaralanmalardan korunmak için gerekli uyarıları ifade etmektedir

- Bu ürünü, bu kitapçıkta belirtilen amacın dışında bir nedenle kullanmayınız.
- Ürünü ambalajından çıkarın ve hasar görmemiş olduğundan emin olun: Eğer kuşkunuz var ise, mesleki olarak kalifiye biri ile ya da bir yetkili Vortice satıcısı ile ivedi olarak temasa geçin. Ambalaj malzemelerini çocukların ya da deneyimsiz kişilerin erişebileceği yerlerde bırakmayın.
- Herhangi bir elektrikli cihazın kullanımı, belirli temel kurallara uyulmasını gerektirir: a) ıslak ya da nemli ellerle dokunulmamalıdır; b) ıslak, çıplak ayakla dokunulmamalıdır; c) çocuklar ya da deneyimsiz

- kişiler tarafından kullanılmalıdır.
- Cihaz çalışmıyor ve artık kullanılmıyor iken, onu çocukların ve deneyimsiz kişilerin erişemeyeceği yere kaldırın.
- Alkol, haşere öldürücüler, benzin gibi tutuşabilen buharların varlığı durumunda cihazı çalıştırmayınız.
- Doğrudan dışarıya kana liz e edilmemiş gaz çıkış tesisatının kurulumunda (şek. 15) ızgarayı, her zaman ürüne uygunluğunu dikkate alarak kullanın.



Önlemler: bu sembol ürüne herhangi bir zarar vermemek için gerekli önlemleri ifade etmektedir

- Ürününüz üzerinde hiçbir tipte herhangi bir değişiklik yapmayınız.
- Cihaz, (yağmur, güneş vb.) çevre koşullarına maruz bırakılmamalıdır.
- Cihazın üstüne hiçbir şey koymayınız.
- Cihazın hasar görüp görmediğini düzenli olarak kontrol edin. Ürünün hasar görmesi ya da hatalı çalışması durumunda, cihazı kapatın ve ivedi olarak bir yetkili Vortice satıcısı ile temasa geçin.
- Kötü çalışma ve/veya cihazın bozuk olması durumunda, ivedi olarak yetkili Vortice satıcısı ile temasa geçiniz ve cihazın tamiri için sadece orijinal Vortice parçalarının kullanılmasını talep ediniz.
- Cihazın düşmesi ya da büyük bir darbe alması durumunda, ivedi olarak yetkili bir Vortice satıcısı tarafından kontrol edilmesini sağlayın.
- Cihazın kurulumu ve dahili bakımı profesyonel açıdan kalifiye olan kişiler tarafından yapılmalıdır.
- Ürünün takıldığı elektrik şebekesi, mevcut standarda uygun olmalıdır.
- Cihaz iki kez yalıtımlı olduğundan, topraklanmasına gerek yoktur.
- Cihaza bağlanacak olan elektrik güç kaynağı, ürün için gerek duyulan maksimum elektrik gücünü verebilecek düzeyde olmalıdır. Eğer bu gerçekleşmez ise, gerekli işlemin yapılması için bir elektrik teknisyeni (işinde kalifiye) ile temasa geçiniz.
- Kurulum işlemi için, tüm kutuplar arasındaki temas mesafesi en az 3 mm olacak şekilde çok kutuplu bir anahtar gereklidir.
- Aşağıda belirtilen durumlarda, tesisatın genel anahtarını / şalterini kapatın: a) anormal çalışma durumu gösterdiğinde; b) iç ve dış temizlik bakımına karar verildiğinde; c) cihazı kısa ya da uzun süreli olarak kullanmamaya karar verildiğinde.

- Ürününüz üzerinde hiçbir tipte herhangi bir değişiklik yapmayınız.
- Cihazın üstüne hiçbir şey koymayınız.
- Cihazın kurulumu ve dahili bakımı profesyonel açıdan kalifiye olan kişiler tarafından yapılmalıdır.
- Ürünün takıldığı elektrik şebekesi, mevcut standarda uygun olmalıdır.
- Cihaz iki kez yalıtımlı olduğundan, topraklanmasına gerek yoktur.
- Cihaza bağlanacak olan elektrik güç kaynağı, ürün için gerek duyulan maksimum elektrik gücünü verebilecek düzeyde olmalıdır. Eğer bu gerçekleşmez ise, gerekli işlemin yapılması için bir elektrik teknisyeni (işinde kalifiye) ile temasa geçiniz.
- Kurulum işlemi için, tüm kutuplar arasındaki temas mesafesi en az 3 mm olacak şekilde çok kutuplu bir anahtar gereklidir.
- Aşağıda belirtilen durumlarda, tesisatın genel anahtarını / şalterini kapatın: a) anormal çalışma durumu gösterdiğinde; b) iç ve dış temizlik bakımına karar verildiğinde; c) cihazı kısa ya da uzun süreli olarak kullanmamaya karar verildiğinde.
- Ürünün verimli bir şekilde çalışmasını garanti etmek için oda havasının yenilenmesi gereklidir. Eğer aynı oda içinde yanarak odanın havasını çeken bir su ısıtıcısı, gaz sobası vb. mevcut ise, odadaki hava yenilenmesinin hem bu ürün hem de diğer ısıtma

NOT

Eğer cihaz duvar ile zemin kısım arasına monte edilecek ise, cihazın düzgün çalışması için dengesiz çalışımı dengelemesi amacıyla bir ara halkanın/contanın kullanılması gereklidir. Böylece ufak titreşimler ve gürültüler önlenmiş olacaktır.

Bu sembolün anlamı, yapılacak işlemlerin mesleki açıdan kalifiye bir kişi tarafından uygulanmasının ön görüldüğüdür.



**Προσοχή:** το σύμβολο αυτό υποδεικνύει προφυλάξεις για την αποφυγή ατυχημάτων

- Μη χρησιμοποιείτε το προϊόν για διαφορετικούς σκοπούς από εκείνους που υποδεικνύονται στο παρόν εγχειρίδιο.
- Αφού αφαιρέσετε το προϊόν από τη συσκευασία του, βεβαιωθείτε ότι είναι ανέπαφο: σε περίπτωση αμφιβολίας απευθυνθείτε αμέσως σε εξειδικευμένο τεχνικό ή στον εξουσιοδοτημένο αντιπρόσωπο της Vortice. Φυλάξτε τα υλικά της συσκευασίας μακριά από παιδιά και ανήμπορα άτομα.
- Η χρήση κάθε ηλεκτρικής συσκευής προϋποθέτει την τήρηση ορισμένων βασικών κανόνων, όπως: α) Μην αγγίζετε το προϊόν με βρεγμένα ή υγρά χέρια. β) Μην αγγίζετε το προϊόν με γυμνά πόδια. γ) Μην

- επιτρέπετε σε παιδιά ή ανήμπορα άτομα να χρησιμοποιούν το προϊόν.
- Εάν αποφασίσετε να αποσυνδέσετε τη συσκευή από το ηλεκτρικό δίκτυο και να μην την ξαναχρησιμοποιήσετε, φυλάξτε τη μακριά από παιδιά και ανήμπορα άτομα.
- Μη χρησιμοποιείτε τη συσκευή σε περιβάλλον με εύφλεκτα προϊόντα ή αναθυμιάσεις όπως συνόπνευμα, εντομοκτόνα, βενζίνη κλπ.
- Σε περίπτωση εγκατάστασης με απευθείας απαγωγή σε εξωτερικό χώρο χωρίς αγωγούς (εικ. 15) χρησιμοποιείτε πάντα την ελεύθερη γρίλια που διατίθεται με το προϊόν.

**Προειδοποίηση** το σύμβολο αυτό υποδεικνύει προφυλάξεις για την αποφυγή προβλημάτων στο προϊόν

- Μην κάνετε καμία τροποποίηση στο προϊόν.
- Μην αφήνετε τη συσκευή εκτεθειμένη στους ατμοσφαιρικούς παράγοντες (βροχή, ήλιο κλπ.).
- Μη στραφίστε αντικείμενα στη συσκευή.
- Ελέγχετε περιοδικά την κατάσταση της συσκευής. Σε περίπτωση που παρατηρούνται ανωμαλίες, μη χρησιμοποιείτε τη συσκευή και απευθυνθείτε αμέσως στον εξουσιοδοτημένο αντιπρόσωπο της Vortice.
- Σε περίπτωση κακής λειτουργίας ή βλάβης της συσκευής, απευθυνθείτε αμέσως στον εξουσιοδοτημένο αντιπρόσωπο της Vortice και ζητήστε για την ενδεχόμενη επισκευή τη χρήση γνήσιων ανταλλακτικών Vortice.
- Εάν η συσκευή υποστεί πτώσεις ή δεχτεί ισχυρά χτυπήματα, απευθυνθείτε αμέσως για έλεγχο στον εξουσιοδοτημένο αντιπρόσωπο της Vortice.
- Η εγκατάσταση και η εσωτερική συντήρηση της συσκευής πρέπει να γίνει από εξειδικευμένο επαγγελματικό προσωπικό.
- Η ηλεκτρική εγκατάσταση στην οποία συνδέεται το προϊόν πρέπει να συμμορφωθεί με τους ισχύοντες κανονισμούς.
- Η συσκευή δεν απαιτεί σύνδεση σε πρίζα με εγκατάσταση γείωσης, καθώς κατασκευάζεται με διπλή μόνωση.
- Συνδέστε τη συσκευή στο ηλεκτρικό δίκτυο/πρίζα μόνον αν η παροχή της εγκατάστασης/πρίζας είναι κατάλληλη για τη μέγιστη ισχύ της. Σε αντίθετη περίπτωση, απευθυνθείτε σε εξειδικευμένο προσωπικό.
- Για την εγκατάσταση πρέπει να προβλέπεται πολυπολικός διακόπτης με απόσταση ανοίγματος μεταξύ των επαφών ίση ή μεγαλύτερη από 3 mm.
- Διακόψτε την τροφοδοσία με το γενικό διακόπτη της εγκατάστασης όταν: α) παρατηρείται ανώμαλη λειτουργία. β) αποφασίσετε την εκτέλεση συντήρησης εσωτερικού και εξωτερικού καθαρισμού. γ) αποφασίσετε να μη χρησιμοποιήσετε για μικρά ή μεγάλα χρονικά διαστήματα τη συσκευή.
- Είναι απαραίτητο να εξασφαλίζεται η αναγκαία αναπλήρωση του αέρα στο χώρο για να διασφαλίζεται η σωστή λειτουργία της συσκευής. Σε περίπτωση που στον ίδιο χώρο είναι εγκατεστημένη συσκευή ανοικτού τύπου η οποία λειτουργεί με

- καύσιμο (θερμοσίφωνα, θερμάστρα μεθανίου κλπ.), βεβαιωθείτε ότι η αναπλήρωση του αέρα εξασφαλίζει τη σωστή καύση στην εν λόγω συσκευή.
- Η απαγωγή του αέρα πρέπει να γίνεται σε ειδικό αγωγό (που χρησιμοποιεί μόνο η συσκευή αυτή) ή απευθείας στο εξωτερικό.
- Η ροή του αέρα ή των καπναερίων για απαγωγή πρέπει να είναι καθαρή (δηλαδή χωρίς λιπαρά στοιχεία, αιθάλη, χημικές ή διαβρωτικές ουσίες ή εκρηκτικά και εύφλεκτα μίγματα).
- Μην καλύπτετε και μην κλείνετε τη γρίλια αναρρόφησης και την ενδεχόμενη γρίλια απαγωγής της συσκευής, έτσι ώστε να εξασφαλίζεται η ομαλή διέλευση του αέρα.
- Η εγκατάσταση πρέπει να γίνει με τρόπο ώστε να επιτρέπεται η πρόσβαση στη φτερωτή από την πλευρά της κατάθλιψης, στην επαφή η Αλεζουάρ, σύμφωνα με τους ισχύοντες κανονισμούς πρόληψης των ατυχημάτων.

ΣΗΜΕΙΩΣΗ

Εάν η συσκευή τοποθετηθεί μεταξύ τοίχου και πλακιδίων, για τη σωστή λειτουργία της είναι αναγκαία η χρήση ενός αποστάτη που αντισταθμίζει την ενδεχόμενη διαφορά ύψους. Αυτό έχει ως αποτέλεσμα λιγότερους κραδασμούς και θόρυβο.

Το σύμβολο αυτό σημαίνει ότι η ενέργεια πρέπει να γίνει από εξειδικευμένο προσωπικό.





Осторожно: этот символ указывает на меры предосторожности, направленные на обеспечение безопасности пользователя

- Не используйте это изделие для целей, отличных от предусмотренных настоящей инструкцией.
- После распаковки изделия убедитесь в его целостности и сохранности. В случае сомнений обращайтесь к квалифицированному специалисту или к авторизованному дилеру компании Vortice. Не допускайте попадания элементов упаковки в руки детей или недееспособных лиц.
- Эксплуатация любого электрического устройства требует соблюдения некоторых основных правил, в том числе: а) не следует касаться его мокрыми или влажными руками б) не следует касаться его, стоя на полу босыми ногами в) запрещается его эксплуатация

- детьми или недееспособными лицами.
- В случае принятия решения об отключении устройства от сети и прекращении его использования поместите его в такое место, где бы оно не могло попасть в руки детей или недееспособных лиц.
- Не эксплуатируйте изделие в присутствии воспламеняемых веществ или паров, таких как спирт, инсектициды, бензин и т.д.
- В случае установки изделия с прямым удалением воздуха наружу без воздуховодов (рис. 15) всегда используйте гравитационную решетку, входящую в комплект поставки.



Внимание: этот символ указывает на меры предосторожности, направленные на предотвращение неисправностей изделия

- Не подвергайте изделие никаким модификациям или доработкам.
- Не допускайте, чтобы изделие подвергалось воздействию атмосферных агентов (дождь, солнце и т.д.).
- Не кладите на изделие какие-либо предметы.

- Периодически проверяйте состояние изделия. В случае неисправности прекратите эксплуатацию изделия и немедленно обратитесь к авторизованному дилеру компании Vortice.
- В случае ненормальной работы и/или неисправности изделия, немедленно обратитесь к авторизованному дилеру компании Vortice; при необходимости проведения ремонта запросите оригинальные запчасти фирмы Vortice.
- В случае падения изделия или получения им сильных ударов немедленно обратитесь к авторизованному дилеру компании Vortice для его проверки.

- Установка изделия и его техобслуживание должны производиться силами квалифицированных специалистов.
- Система электрооборудования, к которой подключается изделие, должна соответствовать действующим нормам.
- Изделие не нуждается в подключении к розетке электропитания, оборудованной заземлением, так как оно изготовлено с двойной степенью изоляции.
- Подключайте изделие к сети питания/розетке только в том случае, если их параметры соответствуют его максимальной мощности. В противном случае немедленно обратитесь к квалифицированному специалисту.
- При монтаже следует предусмотреть установку рубильника с расстоянием между разомкнутыми контактами, равным или большим 3 мм.
- В следующих случаях выключайте рубильник: а) при проявлении неисправностей в функционировании изделия; б) при выполнении наружной и внутренней чистки изделия; в) в случае принятия решения о не использовании изделия в течение коротких или протяженных интервалов времени.

- Для правильного функционирования изделия необходимо обеспечить соответствующую подачу воздуха в помещение. В случае, когда в таком помещении установлен агрегат негерметичного типа, работающий на горючем (водонагревательный котел,

- печь, работающая на метане, и т.д.), необходимо удостовериться в том, что подача воздуха обеспечивает хорошее горение.
- Воздух из изделия должен удаляться через отдельный воздуховод (используемый только для него) или непосредственно выбрасываться во внешнюю среду.
- Поток воздуха или дымовых газов, подлежащий удалению, должен быть чистым (то есть не содержащим жирных веществ, сажи, химических и едких агентов или взрывоопасных и воспламеняющихся смесей).
- Не закрывайте и не загоривайте решетки на васаыивающем и выпускном (если таковая имеется) отверстиях изделия, чтобы не создавать преграды оптимальному прохождению воздуха.
- Монтаж изделия должен быть произведен таким образом, чтобы контрольный стержень, вставленный с выпускной стороны, не доходил до крыльчатки, в соответствии с действующими нормами техники безопасности.

ПРИМЕЧАНИЕ.

Если вентилятор устанавливается на участке со стеной и плитками, для компенсации возможной разницы в уровне необходимо использовать распорку. Таким образом обеспечивается уменьшение вибраций и шума.

Этот символ указывает на то, что данная операция должна выполняться

квалифицированным специалистом.





注意：此符号表明要格外小心，以免对用户产生人身伤害。

- 请勿把本品作手册中指出的用途以外使用。
- 把产品从包装中取出后，请确保其完整性：如有任何疑问，请立即联系专业人士或Vortice公司授权的技术服务中心。请勿将产品包装材料遗留在小童容易触及的地方。
- 任何电器设备的使用均应严格遵守相关的重要规定，其中：
 - a) 切勿用湿或潮湿的手触摸设备；
 - b) 切勿光着脚触摸设备；
 - c) 切勿让儿童操作设备。
- 若要把设备脱离电网连接并保管存放，应把设备存放在小童无法触及之处。
- 若存在酒精、杀虫剂及汽油等易燃物质或烟雾时，请勿使用本设备。
- 当进行无管道的外部直接排放时（参阅图15）请一直使用与产品一起提供的重力网格。



警告：此符号表明要格外小心，以免损害机器设备。

- 请勿对设备进行任何形式的改动。
- 请勿将机器直接暴露在大气介质（如雨水、阳光等）的环境下。
- 请勿坐在设备上或在设备上放置物品。
- 定期检查设备的完整性。如设备存在可视缺陷请勿使用之，并立即联系Vortice公司的服务中心。
- 当设备出现运作异常或故障时，请与Vortice公司授权的服务中心联系，如需要修理，请使用原厂零部件进行。
- 如设备跌落或受到过猛烈的撞击，请立即联系Vortice公司授权的服务中心。
- 设备的安装和内部维护只能由行业专业人士去具体执行。
- 连接设备的电器设施都必须符合现行的安全准则。
- 由于设备具有双绝缘，故无需把设备连接到带有接地设施的插座上。
- 请将设备连接到具备适合于设备最大功率的电网/电源插头上。否则请立即联系专业技术人员。
- 设备安装时必须预备一个多极开关，开关的触点间距最小应为3毫米以上。
- 以下情况出现时请关闭总开关：
 - a) 如出现运作异常；
 - b) 当需要进行内部和外部清洁保养时；
 - c) 当决定短期或长期停用设备时。
- 必须保证房间的回风畅通，以确保设备的正常运行。在同一房间内如安装有非密封式燃烧设备（如热水器、取暖灶和天然气炉等）时，应保证房间空气的补充足够，以使该类设备的燃烧完全。
- 设备的排气必须有单一的管道（只供本设备使用的）或直接向室外排放。
- 待排的气流或烟雾必须干净（不含油脂及煤烟成分、化学和腐蚀或爆炸及易燃混合介质）。
- 切勿覆盖或阻塞设备的抽吸和送风网格，以保证空气流通畅通无阻。
- 根据现行的防工伤事故准则的规定，应以在送风端无法用指规触及叶轮的方式安装设备。

备注：如设备座落在墙壁与瓷砖中间，需要使用垫片来补偿平衡，以确保设备的正确运作。

此符号表示操作必须由具资格的人士执行。



INSTALLAZIONE

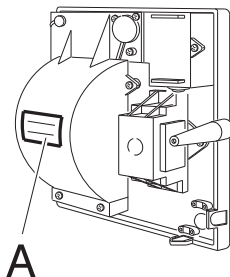
INSTALLATION
INSTALLATION
INSTALLATION
INSTALACIÓN
INSTALAÇÃO
INSTALLATION
INSTALACJA
INSTALLÁLÁS

INSTALACE
INSTALARE
POSTAVLJANJE
KURULUM
ΕΓΚΑΤΑΣΤΑΣΗ
МОНТАЖ
安裝

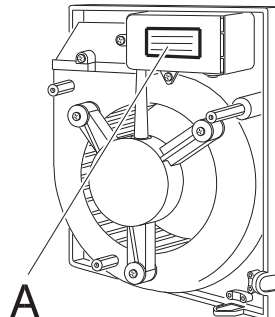


- I dati elettrici della rete devono corrispondere a quelli riportati in targa A.
- Check that the power supply specifications comply with the electrical data on data plate A.
- Les données électriques du réseau doivent correspondre à celles inscrites sur la plaque A.
- Die elektrischen Daten der Netzversorgung müssen den auf Schild A angegebenen Daten entsprechen.
- Los datos eléctricos de la red deben coincidir con los de la placa de características A.
- Os dados eléctricos da rede devem corresponder aos mencionados na placa A.
- Elnätets data måste överensstämna med de data som finns på skylten A.
- Dane elektryczne sieci powinny odpowiadać danym podanym na tabliczce znamionowej A.
- Az elektromos hálózat adatai meg kell feleljenek az A adattáblán megadott adatoknak.
- Údaje o elektrické síti musí odpovídat údajům uvedeným na štítku A.
- Parametrii electrice ai rețelei trebuie să corespundă cu cei de pe plăcuța A.
- Električni podaci mreže moraju odgovarati onima na pločici A.
- Şebekenin elektrik verileri ile A plakasında belirtilenler uyumlu olmalıdır.
- Τα ηλεκτρικά χαρακτηριστικά του δικτύου πρέπει να αντιστοιχούν με εκείνα της πινακίδας A.
- Параметры электрической сети должны соответствовать приведенным на табличке номинальных данных A.
- 供电网络的电气数据必须与标牌A上指出的相符。

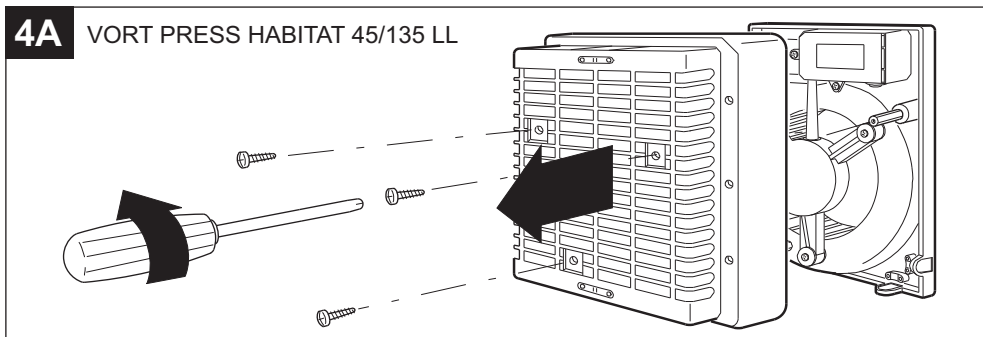
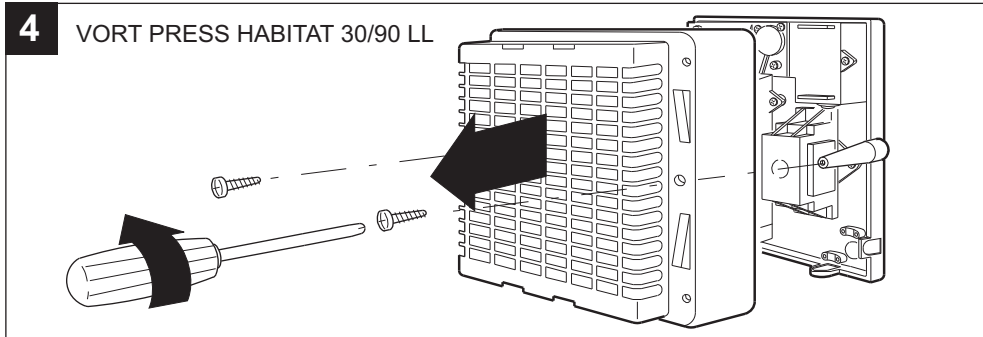
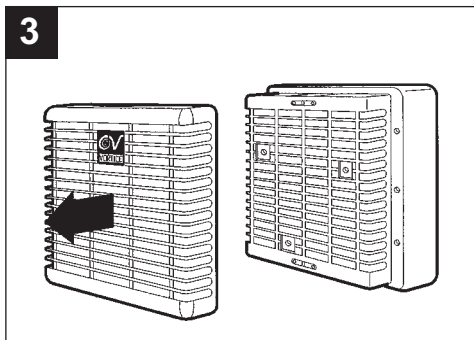
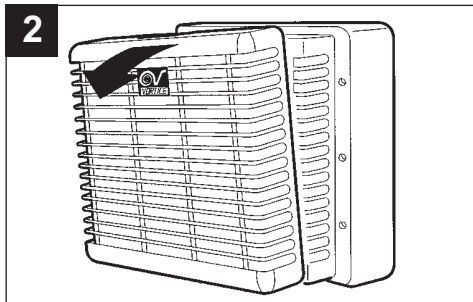
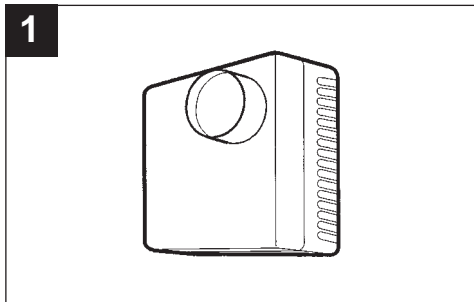
VORT PRESS HABITAT 39/90 LL

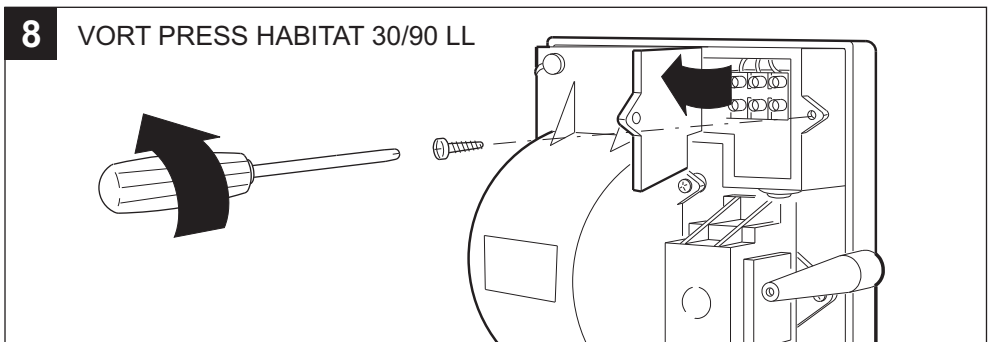
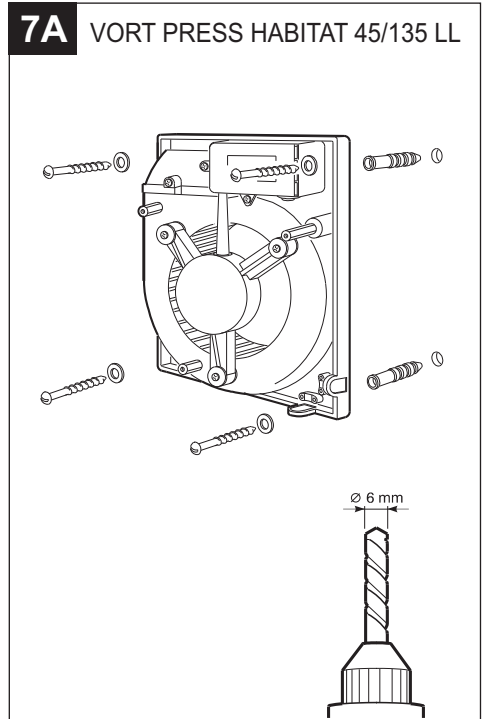
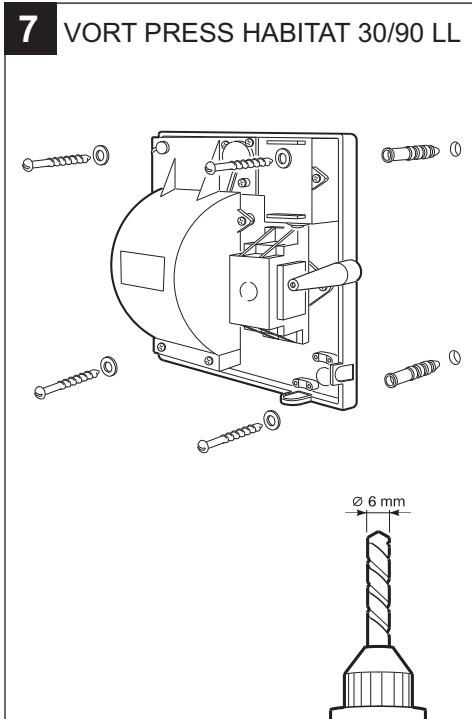
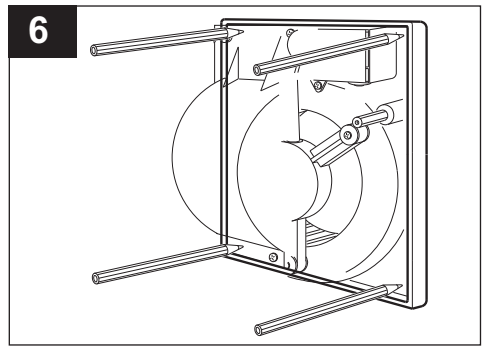
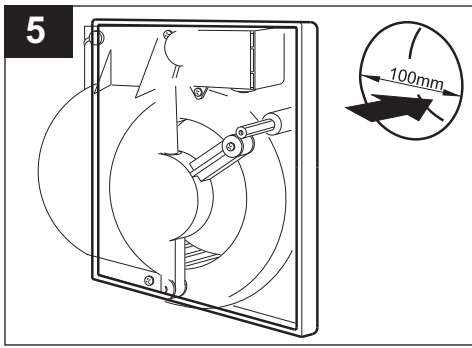


VORT PRESS HABITAT 45/135 LL

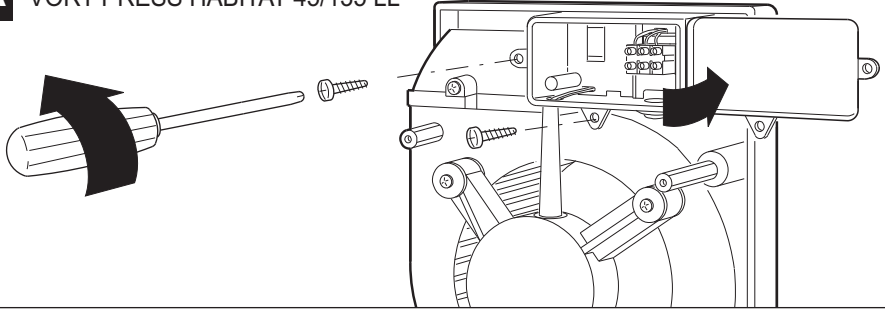


VORT PRESS HABITAT 30/90 LL - 45/135 LL

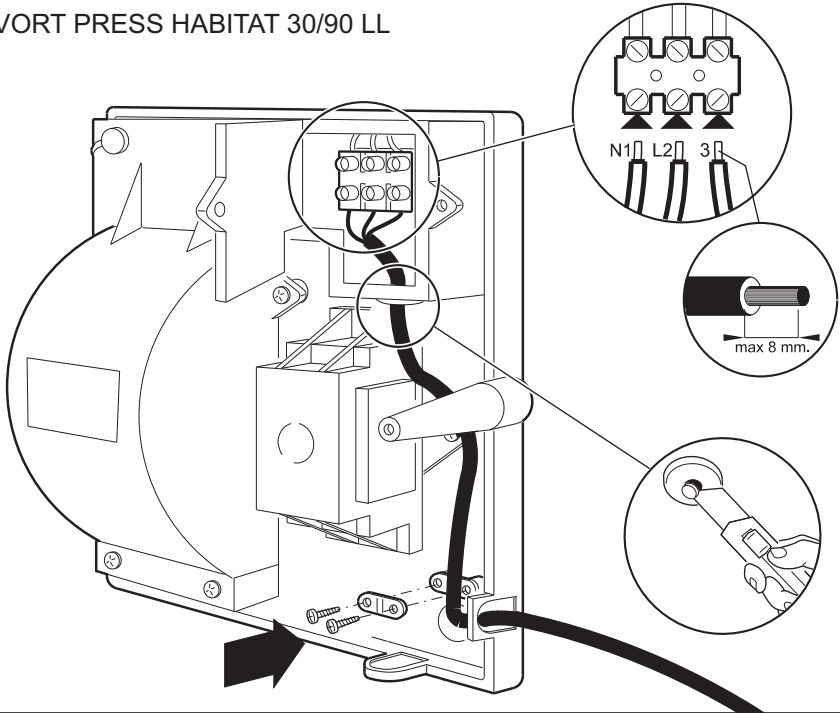


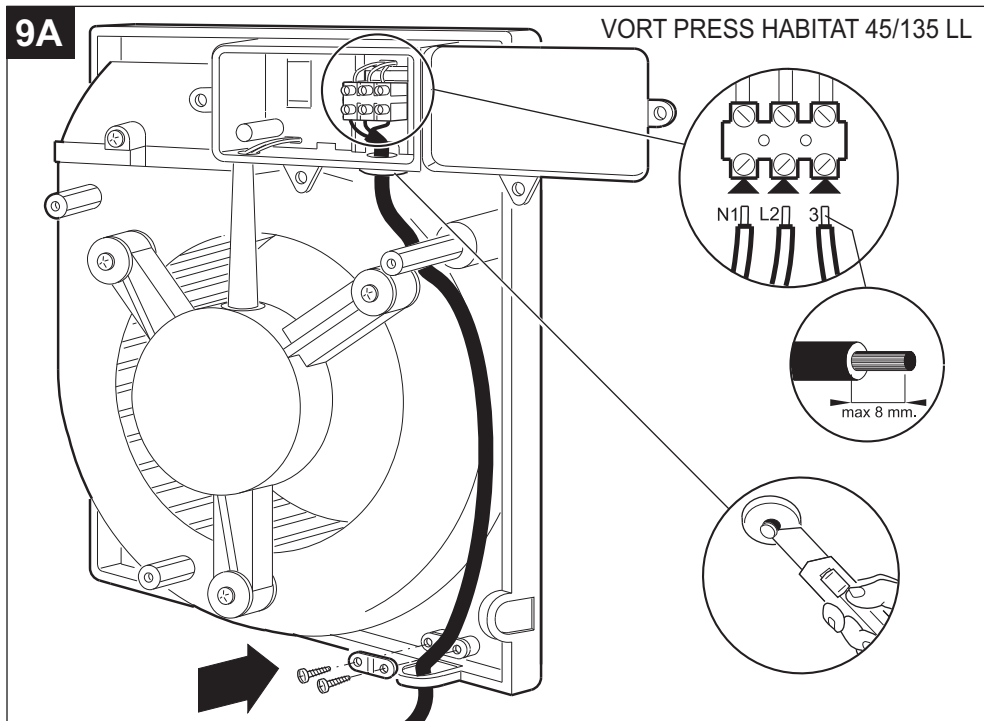
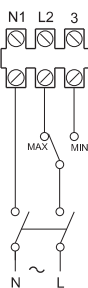
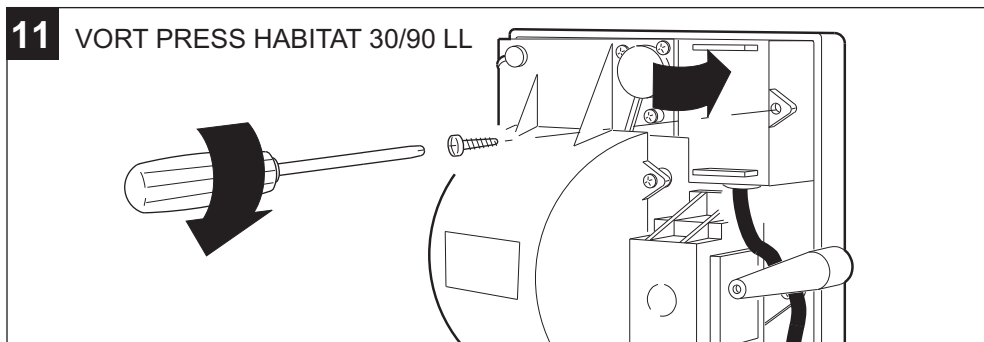


8A VORT PRESS HABITAT 45/135 LL

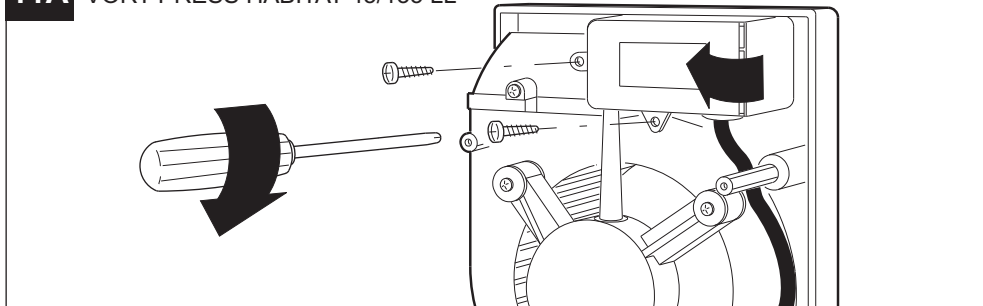


9 VORT PRESS HABITAT 30/90 LL

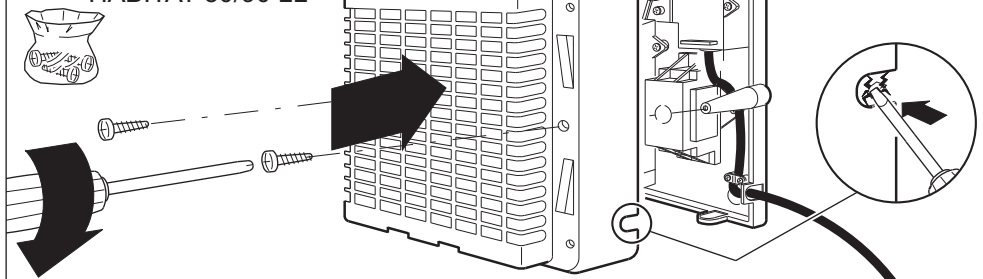


9A**VORT PRESS HABITAT 45/135 LL****10****11****VORT PRESS HABITAT 30/90 LL**

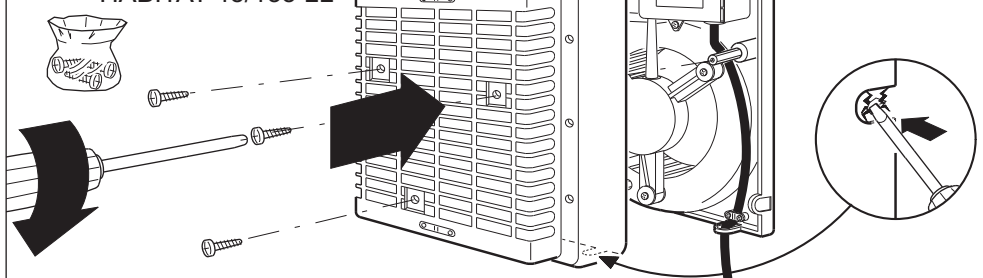
11A VORT PRESS HABITAT 45/135 LL



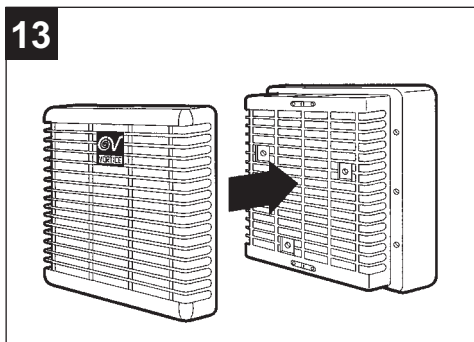
12 VORT PRESS HABITAT 30/90 LL



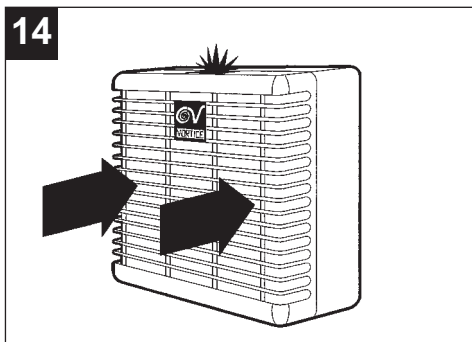
12A VORT PRESS HABITAT 45/135 LL



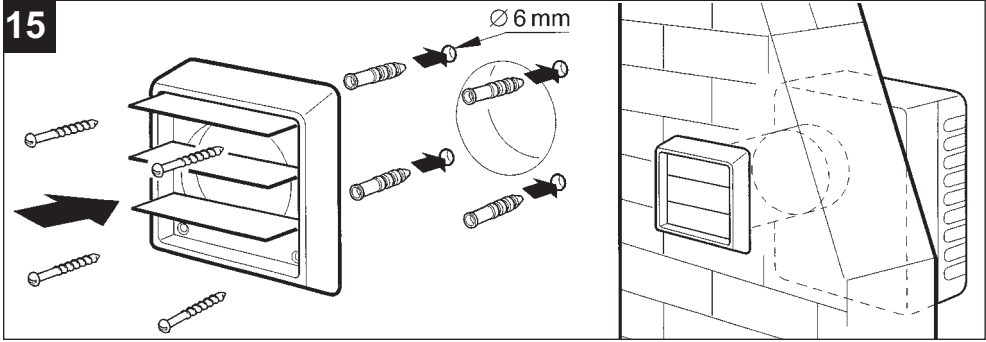
13



14



15



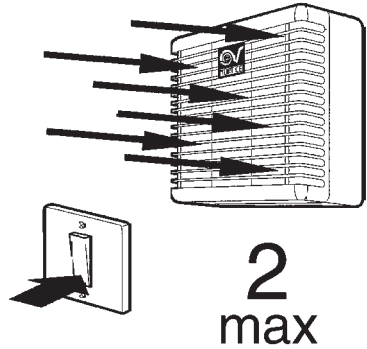
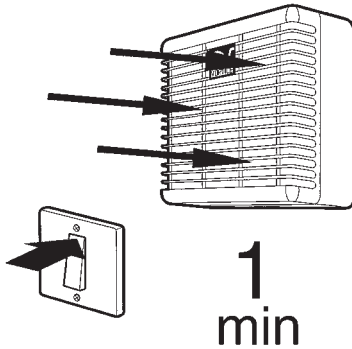
UTILIZZO

OPERATION
UTILISATION
ANWENDUNG
UTILIZACIÓN
UTILIZAÇÃO
ANVÄNDNING
UŽYCIÉ
FELHASZNÁLÁS

POUŽITÍ
UTILIZARE
KORIŠTENJE
KULLANMA (İŞLETİM)
ΧΡΗΣΗ
ЭКСПЛУАТАЦИЯ
使用须知

VORT PRESS HABITAT 30/90 LL - 45/135 LL

16



MANUTENZIONE / PULIZIA

MAINTENANCE / CLEANING
ENTRETIEN / NETTOYAGE
WARTUNG / REINIGUNG
MANTENIMIENTO / LIMPIEZA
MANUTENÇÃO / LIMPEZA
UNDERHÅLL / RENGÖRING
KONSERWACJA / CZYSZCZENIE
KARBANTARTÁS / TISZTÍTÁS

ČIŠTĚNÍ/ÚDRŽBA
İNTREȚINERE/CURĂȚARE
ODRŽAVANJE/ČIŠĆENJE
BAKIM / TEMİZLİK
ΣΥΝΤΗΡΗΣΗ/ΚΑΘΑΡΙΣΜΟΣ
ТЕХОБСЛУЖИВАНИЕ/ЧИСТКА
保养/清洁

- IT**
- Non immergere l'apparecchio in acqua o in altri liquidi.
 - L'operazione di pulizia della parte interna dell'apparecchio deve essere effettuata da parte di personale professionalmente qualificato.

- EN**
- Do not immerse the appliance in water or other liquids.
 - Only professionally qualified personnel must clean the inside of the appliance.

- FR**
- Ne pas immerger l'appareil dans de l'eau ou d'autres liquides.
 - L'opération de nettoyage de l'intérieur de l'appareil doit être effectuée par du personnel professionnellement qualifié.

- DE**
- Tauchen Sie das Gerät oder Teile des Geräts nicht in Wasser oder andere Flüssigkeiten.
 - Reinigungsarbeiten im Geräteinneren dürfen nur durch qualifiziertes Fachpersonal durchgeführt werden.

- ES**
- No sumergir el aparato en agua ni en otros líquidos.
 - La parte interna del aparato debe ser limpiada por personal profesional cualificado.

- PT**
- Não mergulhe o aparelho em água ou outros líquidos.
 - A operação de limpeza da parte interna do aparelho deve ser efectuada por pessoal profissionalmente qualificado.

- SV**
- Doppa inte ned apparaten i vatten eller andra vätskor.
 - Den invändiga rengöringen av apparaten måste utföras av behörig fackman.

- PL**
- Nie zanurzać urządzenia w wodzie i innych płynach.
 - Czyszczenie części wewnętrznych urządzenia należy zlecić osobie posiadającej odpowiednie kwalifikacje.

- HU**
- A berendezést ne merítsük vízbe vagy más folyadékba.
 - A készülék belső alkatrészeinek tisztítását m_veletét kizárólag szakember végezheti el.

- CS**
- Ventilátor neponořujte do vody nebo do jiných tekutin.
 - Čištění vnitřních částí přístroje smí provádět pouze odborně kvalifikovaný pracovník.

- RO**
- Nu introduceți aparatul în apă sau în alte lichide.
 - Operația de curățare a părții interne a aparatului trebuie să fie efectuată de către personal calificat din punct de vedere profesional.

- HR**
- Nemojte uronjavati uredaj u vodu ili u druge tekućine.
 - Čišćenje unutrašnjeg dijela uredaja smije obaviti jedino stručno osposobljeno osoblje.

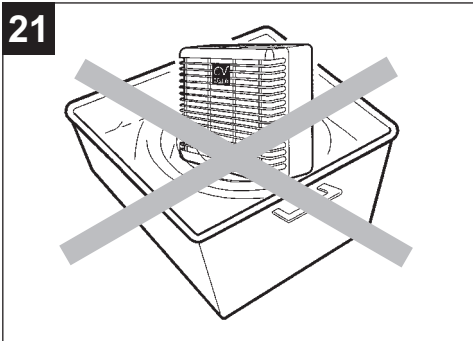
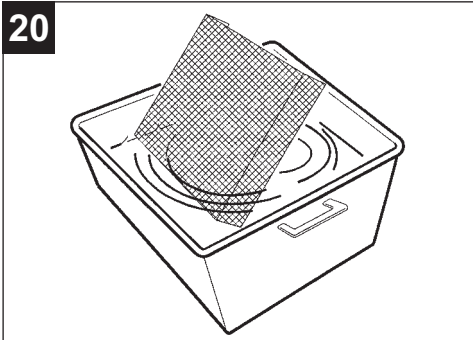
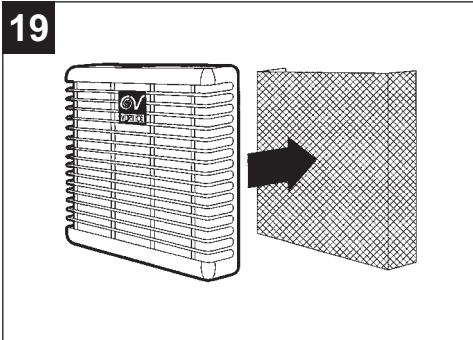
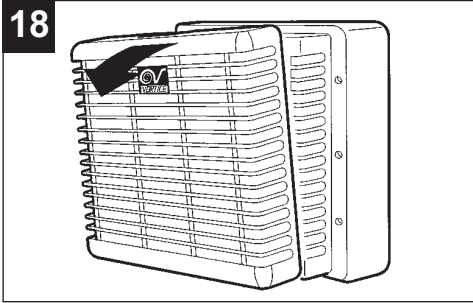
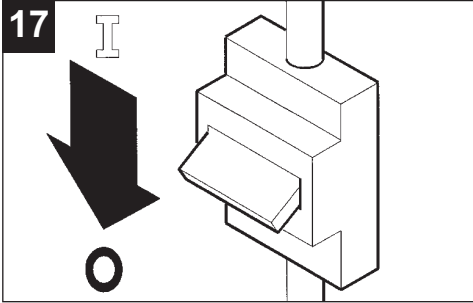
- TR**
- Cihazı asla suya veya bir başka sıvıya daldırmayınız.
 - Cihazın dahili temizliğinin profesyonel açıdan kalifiye olan kişiler tarafından gerçekleştirilmesi gereklidir.

- EL**
- Μη βυθίζετε τη συσκευή σε νερό ή άλλα υγρά.
 - Ο καθαρισμός του εσωτερικού της συσκευής πρέπει να γίνει από εξειδικευμένο επαγγελματικό προσωπικό.

- RU**
- Не погружайте изделие в воду или другие жидкости.
 - Чистка изделия изнутри должна производиться силами квалифицированных специалистов.

- ZH**
- 请勿把产品浸在水或其它液体之中。
 - 设备内部的清洁操作只能由行业专业人士去具体执行。

VORT PRESS HABITAT 30/90 LL - 45/135 LL



Seria VORT PRESS LL HABITAT

Model	Emisii sonore Lp dB(A) 3m
30/90 LL	28,5
45/135 LL	26,5

DECLARAȚIE DE CONFORMITATE CE**STANDARD E SIGURANȚĂ ELECTRICĂ:**

EN 60335-1 (2002) + A1 (2004) + A11 (2004)

EN 60335-2-80 (2003) + A1 (2004)

EN 50366 (2003).

STANDARDE EMC:

EN 55014-1 (2000) + A1 (2001) + A2 (2002)

EN 55014-2 (1997) + A1 (2001)

EN 61000-3-2 (2000) + A2 (2005)

EN 61000-3-3 (1995) + A1 (2001) + A2 (2005).

1. DIRITTI DEI CONSUMATORI

- 1.1 Il consumatore dispone per legge, a titolo gratuito, di rimedi per i difetti di conformità dei prodotti nei confronti del venditore che non sono pregiudicati dalla presente garanzia convenzionale aggiuntiva del produttore.
- 1.2 La presente garanzia convenzionale offerta da VORTICE S.p.A., con sede in Strada Cerca 2, Frazione di Zoate, 20067, Tribiano (MI) non pregiudica, pertanto, i diritti dei consumatori che sono previsti dalla Direttiva (UE) 2019/771 (c.d. "direttiva garanzia") e dalla relativa legislazione nazionale di attuazione e recepimento nei paesi membri della UE (in Italia v. Codice del Consumo D.lgs. 206/2005).

2. DURATA DELLA GARANZIA CONVENZIONALE

- 2.1 VORTICE S.p.A. offre la presente garanzia convenzionale su tutti i propri prodotti per il periodo di 2 anni.
- 2.2 Per i soli prodotti appartenenti alle famiglie Nordik HVLS e Nordik PIVOT, la garanzia convenzionale offerta da VORTICE S.p.A. ha durata di 5 anni per le parti meccaniche ed il motore e di 3 anni per l'inverter.
- 2.3 La garanzia convenzionale decorre, in tutti i casi previsti, dalla data di acquisto dei prodotti che deve essere comprovata dall'acquirente per mezzo di idoneo documento fiscale rilasciato dal venditore (scontrino o fattura), che deve indicare la data di acquisto ed il modello di prodotto acquistato.

3. CONDIZIONI DELLA GARANZIA CONVENZIONALE - ESCLUSIONI

- 3.1 Nel periodo di garanzia previsto, VORTICE S.p.A. si impegna, attraverso la propria rete di assistenza e dopo aver effettuato le opportune valutazioni tecniche, a riparare o a sostituire il prodotto o le parti del prodotto stesso che risultino affette da difetti originari di fabbricazione. I rimedi della sostituzione o della riparazione sono posti in essere senza spese per il soggetto qualificabile come Consumatore a norma di legge.
- 3.2 Sono esclusi dalla garanzia convenzionale tutti i difetti e/o i guasti derivanti da:
 - a) normale usura del prodotto o dei componenti del prodotto medesimo;
 - b) utilizzo non corretto o improprio del prodotto, in difformità rispetto alle istruzioni ed alle avvertenze fornite da VORTICE S.p.A. unitamente al prodotto medesimo;
 - c) installazione del prodotto in difformità rispetto alle istruzioni fornite da VORTICE S.p.A. o comunque in difformità rispetto alla regola dell'arte vigente in materia di installazione di prodotti elettrici;
 - d) errato allacciamento alla rete di alimentazione elettrica o da tensione di alimentazione diversa da quella prevista per l'apparecchio, ovvero diversa dal limite stabilito dalla norma CEI (+/- 10% del valore nominale);
 - e) manutenzione errata e/o carente e/o effettuata in difformità rispetto alle istruzioni fornite da VORTICE S.p.A.;
 - f) manutenzione e/o altri interventi effettuati da personale non abilitato o da soggetti non autorizzati da VORTICE S.p.A.;
 - g) guasti derivanti da errate condizioni di trasporto o di magazzino del prodotto non imputabili a VORTICE S.p.A.;
 - h) modifica del prodotto da parte di soggetto diverso da VORTICE S.p.A. o non espressamente autorizzato per iscritto da quest'ultimo.

4. PROCEDURA DI VALIDAZIONE DELLA GARANZIA CONVENZIONALE - INTERVENTI

- 4.1 Per fare valere la garanzia convenzionale il consumatore dovrà inviare il documento fiscale comprovante la data di acquisto unitamente alla presente pagina, contenente l'indicazione del numero di matricola del prodotto, agli indirizzi indicati nel successivo paragrafo 4.2.

- 4.2 Modalità di esecuzione degli interventi e indirizzi e-mail di contatto:
 - per prodotti ATEX: gli interventi saranno eseguiti presso la Sede VORTICE S.p.A.; scrivere un'e-mail all'indirizzo postvendita@vortice.it o contattare il numero 0290699395;
 - per i prodotti Climatizzazione: gli interventi saranno eseguiti presso il domicilio del cliente per i prodotti che necessitano di installazione e per quelli che non sono facilmente trasportabili, oppure in tutti gli altri casi presso uno dei Centri di Assistenza Tecnica autorizzati da VORTICE S.p.A.; scrivere un'e-mail all'indirizzo postvendita@vortice.it o contattare il numero 0290699395;

- per tutti gli altri prodotti: gli interventi saranno eseguiti presso uno dei Centri di Assistenza Tecnica autorizzati da VORTICE S.p.A., identificabili contattando il numero verde 800.555.777.

La prestazione eseguita in garanzia non prolunga il periodo di validità della garanzia stessa. Pertanto, in caso di sostituzione del prodotto o di un suo componente, sul bene o sul singolo componente fornito in sostituzione non decorre un nuovo periodo di garanzia a partire dal momento dell'effettuazione dell'intervento, in quanto si deve tener conto esclusivamente della data di acquisto del prodotto originario.



5. ESTENSIONE TERRITORIALE

La presente garanzia è valida su tutto il territorio italiano.

CONF.	COLL.
-------	-------

WARRANTY - OTHER COUNTRIES

The consumer has by law, free of charge, the legal guarantee of conformity with the seller, as described in Directive (EU) 2019/771 in force since January 1, 2022. In EU member countries also refer to local regulations.

1. DERECHOS DEL CONSUMIDOR

- 1.1 El consumidor dispone por ley, de forma gratuita, recursos por la falta de conformidad de los productos frente al vendedor que no se ven afectados por esta garantía estándar adicional del fabricante.

2. DURACIÓN DE LA GARANTÍA ESTÁNDAR

- 2.1 VORTICE LATAM S. A. ofrece esta garantía estándar por un período de 2 años.
- 2.2 Para productos de las familias Nordik HVLS y Nordik PIVOT, la garantía estándar ofrecida por VORTICE LATAM S.A. tiene una duración de 5 años para las partes mecánicas y motor y de 3 años para el inversor.
- 2.3 La garantía estándar comienza, en todos los casos previstos, a partir de la fecha de compra de los productos que deberá ser acreditada por el comprador mediante un documento fiscal emitido por el vendedor (recibo o factura), que debe indicar la fecha de compra y el modelo del producto adquirido.

3. CONDICIONES DE LA GARANTÍA ESTÁNDAR - EXCLUSIONES

- 3.1 Durante el período de garantía, VORTICE LATAM S. A. se compromete, a través de su red de asistencia y previa realización de las oportunas valoraciones técnicas, a reparar o reemplazar el producto o partes del producto que estén afectadas por defectos de fabricación originales. La sustitución o las reparaciones se realizan sin costo adicional para la persona calificada como consumidor según la ley.
- 3.2 Quedan excluidos de la garantía estándar todos los defectos y/o fallas derivados de:
- desgaste normal del producto o de sus componentes.
 - uso incorrecto o inadecuado del producto, contrario a las instrucciones y advertencias proporcionadas por VORTICE LATAM S. A. junto con el producto mismo.
 - instalación del producto no conforme a las instrucciones proporcionadas por VORTICE LATAM S.A. o en cualquier caso no conforme a la normativa vigente en instalación de productos eléctricos.
 - conexión incorrecta a la red de alimentación eléctrica o a una tensión de alimentación diferente de la prevista para el equipo.
 - mantenimiento incorrecto y/o deficiente y/o realizado de forma contraria a las instrucciones proporcionadas por VORTICE LATAM S. A.
 - mantenimiento y/u otras intervenciones realizadas por personal no autorizado por VORTICE LATAM S. A.
 - fallas derivadas de condiciones incorrectas de transporte o almacenamiento del producto no imputables a VORTICE LATAM S. A.
 - modificación del producto por persona ajena a VORTICE S. p. A. o no autorizada expresamente por escrito por éste.

4. PROCEDIMIENTO DE VALIDACIÓN DE LA GARANTÍA ESTÁNDAR – REPARACIONES

- 4.1 Para hacer efectiva la garantía estándar, el consumidor deberá enviar el documento fiscal que acredite la fecha de compra junto con esta hoja a VORTICE LATAM S.A., indicando el número de serie del producto.
- 4.2 Las intervenciones se realizarán en uno de los Centros de Asistencia Técnica autorizados por VORTICE LATAM S.A. El servicio realizado bajo garantía no extiende el período de validez de la garantía. Por lo tanto, en caso de sustitución del producto o de uno de sus componentes, no se inicia un nuevo período de garantía sobre el bien o sobre el componente individual suministrado como sustitución a partir del momento en que se realiza la intervención, ya que sólo debe indicarse la fecha teniendo en cuenta la compra del producto original.

Procedimiento para la realización de las intervenciones y direcciones de correo electrónico de contacto:

- para productos ATEX: las reparaciones se realizarán en la sede de VORTICE LATAM S. A.; Escriba un email al correo info@vortice-latam.com o comuníquese al número + (506) 87346996;
- para los productos que requieren instalación y para los que no son fácilmente transportables las reparaciones se realizarán en el domicilio del cliente; Escriba un email a info@vortice-latam.com o comuníquese al número + (506) 87346996;
- Para todos los demás productos: las reparaciones se realizarán en uno de los Centros de Asistencia Técnica Autorizado por VORTICE LATAM S. A. identificable comunicándose con el número + (506) 87346996.

5. EXTENSIÓN TERRITORIAL

Esta garantía es válida en todos los países de América Latina donde se vende este producto.

GARANTÍA - OTROS PAÍSES

El consumidor tiene por ley, de forma gratuita, la garantía legal de conformidad con el vendedor, tal y como se describe en la Directiva (UE) 2019/771 en vigor desde el 1 de enero de 2022. En los países miembros de la UE también consulte las normativas locales.



VORTICE S.p.A. si riserva il diritto di apportare tutte le varianti migliorative ai prodotti in corso di vendita.
VORTICE S.p.A. reserves the right to make improvements to products at any time and without prior notice.
VORTICE S.p.A. se réserve le droit d'apporter toutes les variations afin d'améliorer ses produits en cours de commercialisation.
VORTICE S.p.A. behält sich vor, alle eventuellen Verbesserungsänderungen an den Produkten des Verkaufsangebots vorzunehmen.
VORTICE S.p.A. se reserva el derecho a hacer cambios en los productos para su mejora en cualquier momento sin previo aviso.
VORTICE S.p.A. 公司 股份有限公司 保留在产品销售期间进行产品改良的权利。

VORTICE GROUP COMPANIES

VORTICE S.p.A.
Strada Cerca, 2 - frazione di Zoate
20067 - Tribiano (MI)
Tel. +39 02-90.69.91
ITALY
vortice.com
postvendita@vortice-italy.com

VORTICE INDUSTRIAL Srl
Via B. Brugnoti, 3
37063 - Isola della Scala (VR)
Tel. +39 045 6631042
ITALY
vorticeindustrial.com
info@vorticeindustrial.com

VORTICE VENTILATION SYSTEM (CHANGZHOU) CO.LTD
Building 19, No.388 West Huanghe Road, Xinbei District,
Changzhou, Jiangsu Province CAP:213000
CHINA
vortice-china.com
vortice@vortice-china.com

VORTICE LIMITED
Beeches House-Eastern Avenue
Burton on Trent - DE 13 0BB
Tel. +44 1283-49.29.49
UNITED KINGDOM
vortice.ltd.uk
sales@vortice.ltd.uk

VORTICE LATAM S.A.
Bodega #6
Zona Franca BES Alajuela - Alajuela 20101
Tel. (+506) 2201 6934
COSTA RICA
vortice-latam.com
info@vortice-latam.com

CASALS VENTILACIÓN INDUSTRIAL IND., S.L.
Ctra. Camprodon, s/n
17860 - Sant Joan de les Abadesses (Girona)
SPAIN
casals.com
ventilacion@casals.com